

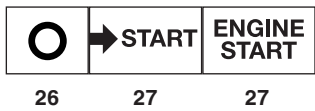
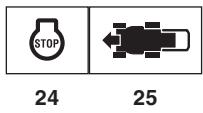
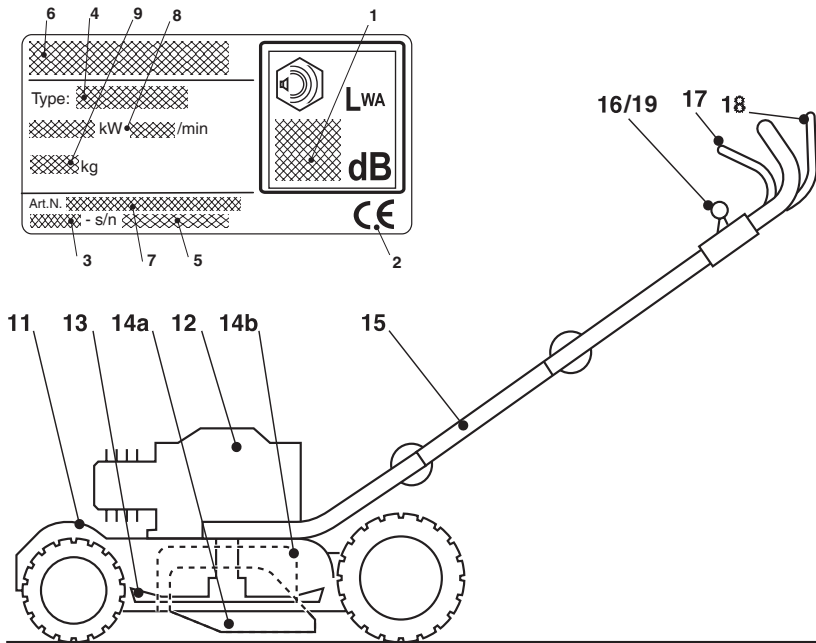
MCS 474 Series
MCS 504 Series

STIGA[®]

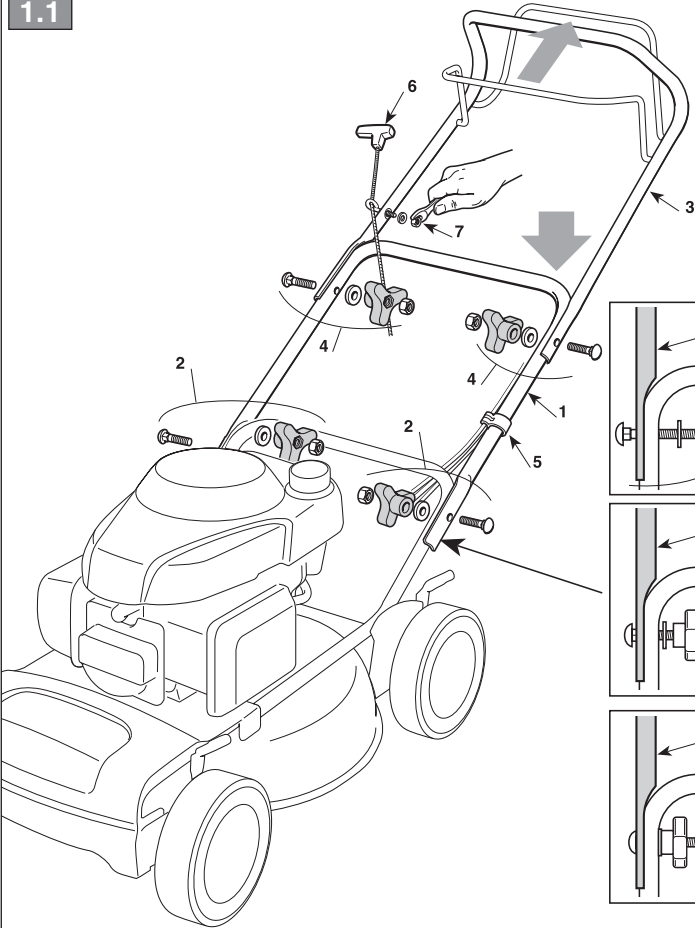


- IT** Tosaerba con conducente a piedi - MANUALE DI ISTRUZIONI
ATTENZIONE: prima di usare la macchina, leggere attentamente il presente libretto.
- BG** Косачка с изправен водач - УПЪТВАНЕ ЗА УПОТРЕБА
ВНИМАНИЕ: преди да използвате машината прочетете внимателно настоящата книжка.
- BS** Kosilica na guranje - UPUTSTVO ZA UPOTREBU
PAŽNJA: prije nego što koristite ovu mašinu, pažljivo pročitajte priručnik s uputama.
- CS** Sekačka se stojící obsluhou - NÁVOD K POUŽITÍ
UPOZORNĚNÍ: před použitím stroje si pozorně přečtete tento návod k použití.
- DA** Plæneklipper betjent af gående personer - BRUGSANVISNING
ADVARSEL: læs instruktionsbogen omhyggeligt igennem, før du tager denne maskine i brug.
- DE** Handgeführter Rasenmäher - GEBRAUCHSANWEISUNG
ACHTUNG: vor inbetriebnahme des geräts die gebrauchsanleitung aufmerksam lesen.
- EL** Χλοοκοπτική μηχανή με όρθιο χειριστή - ΟΔΗΓΙΕΣ ΧΡΗΣΗΣ
ΠΡΟΣΟΧΗ: πριν χρησιμοποιήσετε το μηχάνημα, διαβάστε προσεκτικά το παρόν εγχειρίδιο.
- EN** Pedestrian controlled lawnmower - OPERATOR'S MANUAL
WARNING: read thoroughly the instruction booklet before using the machine.
- ES** Cortadora de pasto con operador de pie - MANUAL DE INSTRUCCIONES
ATENCIÓN: antes de utilizar la máquina, leer atentamente el presente manual.
- ET** Seisva juhiga muruniitja - KASUTUSJUHEND
TÄHELEPANU: enne masina kasutamist lugeda tähelepanelikult antud kasutusjuhendit.
- FI** Kävelen ohjattava ruohonleikkuri - KÄYTTÖOHJEET
VAROITUS: lue käyttöopas huolellisesti ennen koneen käyttöä.
- FR** Tondeuse à gazon à conducteur à pied - MANUEL D'UTILISATION
ATTENTION: lire attentivement le manuel avant d'utiliser cette machine.
- HR** Ručno upravljana kosilica trave - PRIRUČNIK ZA UPORABU
POZOR: prije uporabe stroja, pažljivo pročitajte ovaj priručnik.
- HU** Gyalogvezetésű fűnyírógép - HASZNÁLATI UTASÍTÁS
FIGYELEM! a gép használatá előtt olvassa el figyelmesen a jelen kézikönyvet.
- LT** Pėsčio operatoriaus valdoma vejarpjovė - NAUDOJIMO INSTRUKCIJOS
DĖMESIO: prieš naudojant įrenginį, atidžiai perskaityti šį naudotojo vadovą.
- LV** No aizmugures ejot vadāma zāliena plaujmašina
LIETOŠANAS INSTRUKCIJA - UZMANĪBU: pirms aparāta lietošanas rūpīgi izlasiet doto instrukciju.
- MK** Тревокосачна со оператор на носе - УПАТСТВА ЗА УПОТРЕБА
ВНИМАНИЕ: прочитайте го внимателно ова упатство пред да ја користите машината.
- NL** Lopend bediende grasmaaier - GEBRUIKERSHANDLEIDING
LET OP: vooraleer de machine te gebruiken, dient men deze handleiding aandachtig te lezen.
- NO** Håndført gressklipper - INSTRUKSJONSBOK
ADVARSEL: les denne bruksanvisningen nøye før du bruker maskinen.
- PL** Kosiarka prowadzona przez operatora pieszego
INSTRUKCJE OBSŁUGI - OSTRZEŻENIE: przed użyciem maszyny, należy uważnie przeczytać niniejszą instrukcję.
- PT** Corta-relvas para operador apeedo - MANUAL DE INSTRUÇÕES
ATENÇÃO: antes de usar a máquina, leia atentamente o presente manual.
- RO** Maşină de tuns iarba cu conducător pedestru
MANUAL DE INSTRUCȚIUNI - ATENȚIE: înainte de a utiliza maşina, citiți cu atenție manualul de față.
- RU** Газонокосилна с пешеходным управлением
РУКОВОДСТВО ПО ЭКСПЛУАТАЦИИ - ВНИМАНИЕ: прежде чем пользоваться оборудованием, внимательно прочтите это руководство по эксплуатации.
- SK** Kosačka so stojacou obsluhou - NÁVOD NA POUŽITIE
UPOZORNENIE: pred použitím stroja si pozorne prečítajte tento návod.
- SL** Kosilnica za stoječega delavca - PRIROČNIK ZA UPORABO
POZOR: preden uporabite stroj, pazljivo preberite priručnik z navodili.
- SR** Kosačica na guranje - PRIRUČNIK SA UPUTSTVIMA
PAŽNJA: pre korišćenja mašine pažljivo pročitati ovaj priručnik.
- SV** Förlädd gräsklippare - BRUKSANVISNING
VARNING: läs igenom hela detta häfte innan du använder maskinen.
- TR** Ayak kumandalı çim biçme makinesi - KULLANIM KILAVUZU
DİKKAT: makineyi kullanmadan önce talimatlar içeren kilavuzu dikkate okuyun.

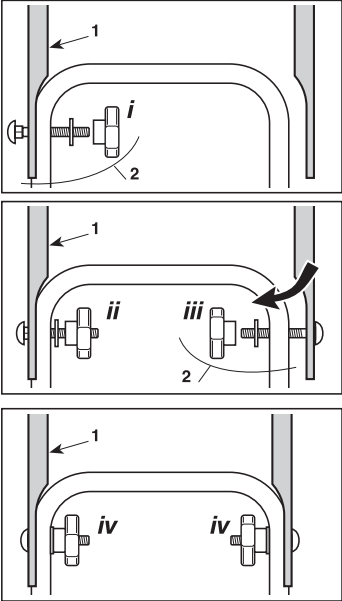
ITALIANO - Istruzioni Originali	IT
БЪЛГАРСКИ - Инструкция за експлоатация	BG
BOSANSKI - Prijevod originalnih uputa	BS
ČESKY - Překlad původního návodu k používání	CS
DANSK - Oversættelse af den originale brugsanvisning	DA
DEUTSCH - Übersetzung der Originalbetriebsanleitung	DE
ΕΛΛΗΝΙΚΑ - Μετάφραση των πρωτοτύπων οδηγιών	EL
ENGLISH - Translation of the original instruction	EN
ESPAÑOL - Traducción del Manual Original	ES
EESTI - Algupärase kasutusjuhendi tõlge	ET
SUOMI - Alkuperäisten ohjeiden käännös	FI
FRANÇAIS - Traduction de la notice originale	FR
HRVATSKI - Prijevod originalnih uputa	HR
MAGYAR - Eredeti használati utasítás fordítása	HU
LIETUVIŠKAI - Originalių instrukcijų vertimas	LT
LATVIEŠU - Instrukciju tulkojums no oriģināl valodas	LV
МАКЕДОНСКИ - Превод на оригиналните упатства	MK
NEDERLANDS - Vertaling van de oorspronkelijke gebruiksaanwijzing	NL
NORSK - Oversettelse av den originale bruksanvisningen	NO
POLSKI - Tłumaczenie instrukcji oryginalnej	PL
PORTUGUÊS - Tradução do manual original	PT
ROMÂN - Traducerea manualului fabricantului	RO
РУССКИЙ - Перевод оригинальных инструкций	RU
SLOVENSKY - Preklad pôvodného návodu na použitie	SK
SLOVENŠČINA - Prevod izvirnih navodil	SL
SRPSKI - Prevod originalnih uputstva	SR
SVENSKA - Översättning av bruksanvisning i original	SV
TÜRKÇE - Orijinal Talimatların Tercümesi	TR



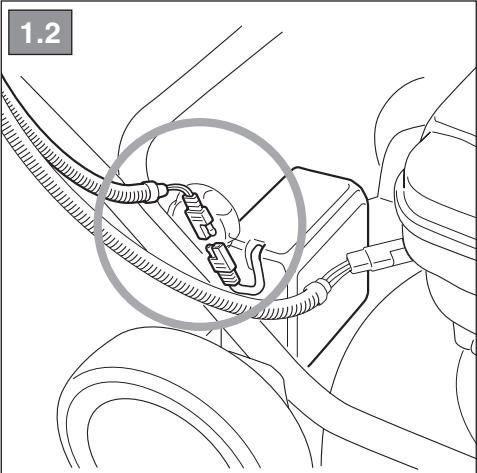
1.1



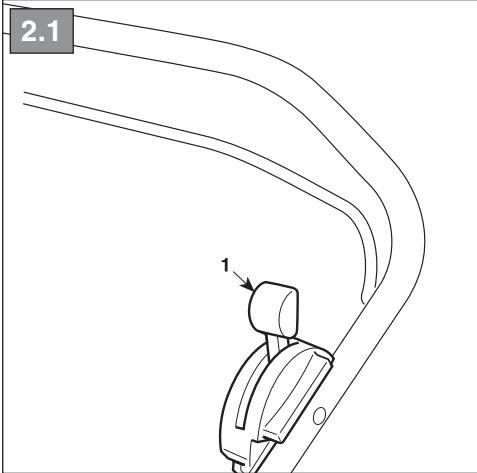
MCS 474 Series



1.2

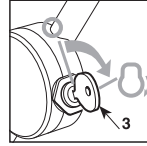
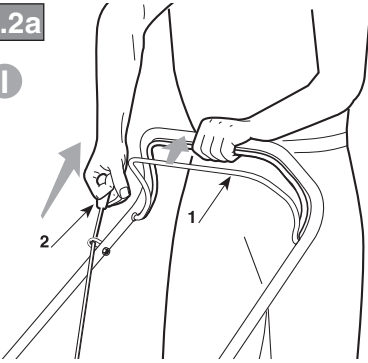


2.1



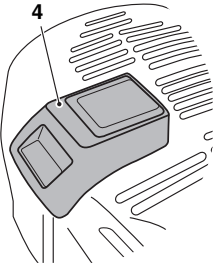
3.2a

I

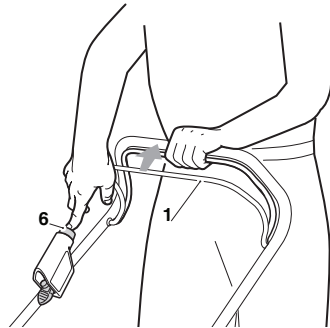
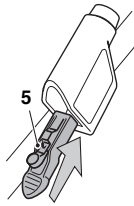
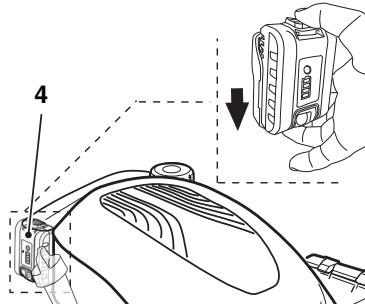


3.2b

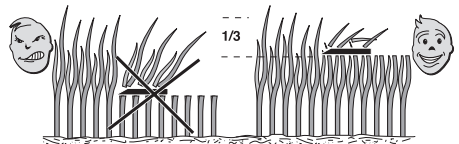
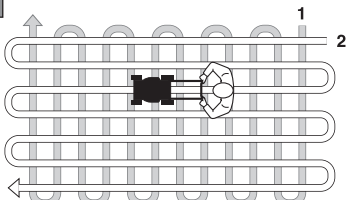
II

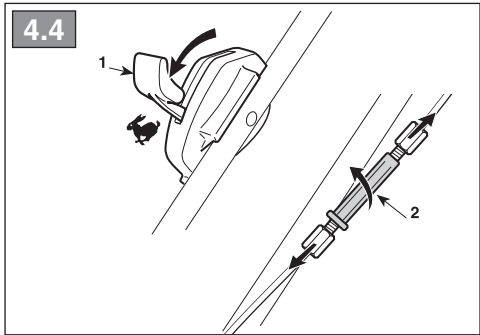
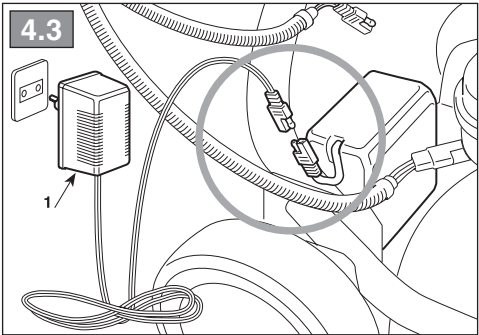
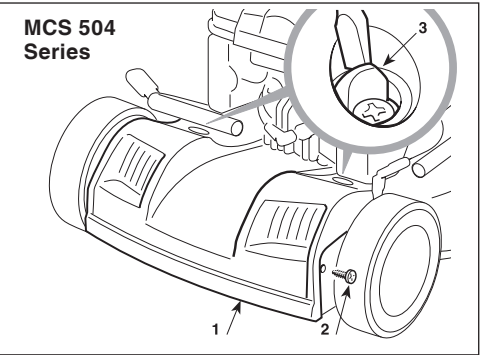
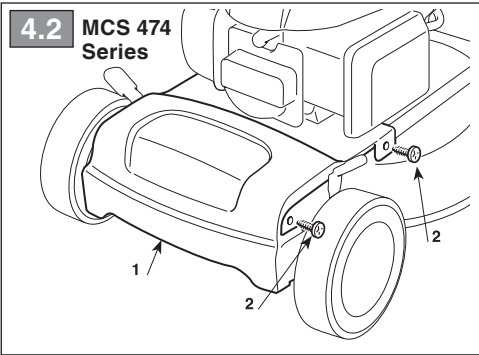
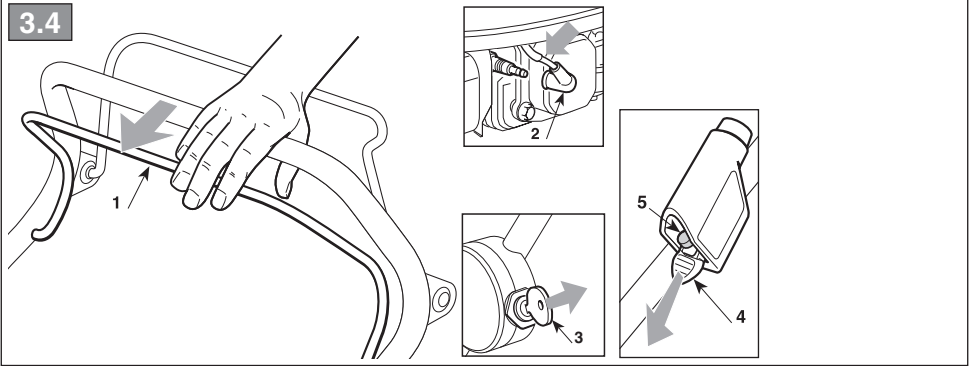


III



3.3





[1]	DATI TECNICI		MCS 474 Series	MCS 504 Series
[2]	Potenza nominale *	kW	1,55 ÷ 2,80	1,55 ÷ 3,30
[3]	Velocità mass. di funzionamento motore *	min ⁻¹	2900±100	2800±100 ÷ 2900±100
[4]	Peso macchina *	kg	22 ÷ 30	26 ÷ 40
[5]	Ampiezza di taglio	cm	45	48
[6]	Livello di pressione acustica	dB(A)	78	79
[7]	Incertezza di misura	dB(A)	2,38	2,1
[8]	Livello di potenza acustica misurato	dB(A)	93	93
[7]	Incertezza di misura	dB(A)	0,68	0,73
[9]	Livello di potenza acustica garantito	dB(A)	93	94
[10]	Livello di vibrazioni	m/s ²	5,9	7,9
[7]	Incertezza di misura	m/s ²	2,75	2,7
[11]	Dimensioni: -lunghezza -larghezza -altezza	mm	1405 480 1120	1420 540 1115
[12]	Codice dispositivo di taglio		181004158/0	181004146/0
[13]	Accessori		-	-
[14]	Kit Mulching		-	-

* Per il dato specifico, fare riferimento a quanto indicato nell'etichetta di identificazione della macchina.

<p>[1] BG - ΤΕΧΝΙΚΕΣ ΔΑΝΝΗ</p> <p>[2] Номинална мощност *</p> <p>[3] Максимална скорост на функциониране на двигателя *</p> <p>[4] Τεγλο на машината *</p> <p>[5] Широчина на косене</p> <p>[6] Ниво на звуково налягане</p> <p>[7] Несигурност на измерване</p> <p>[8] Измерено ниво на акустична мощност</p> <p>[9] Гарантирано ниво на акустична мощност</p> <p>[10] Ниво на вибрации</p> <p>[11] Размери (дължина/ширина/височина)</p> <p>[12] Код на инструмента за раззание</p> <p>[13] Аксесоари</p> <p>[14] Набор за "Mulching"</p> <p>• За специфични данни, вижте посоченото на идентификационния етикет на машината.</p>	<p>[1] BS - ΤΕΗΝΙΧΚΗ ΠΟΔΑΚΗ</p> <p>[2] Nazivna snaga *</p> <p>[3] Maks. brzina rada motora *</p> <p>[4] Težina mašine *</p> <p>[5] Širina košenja</p> <p>[6] Razina zvučnog pritiska</p> <p>[7] Mjerna nesigurnost</p> <p>[8] Izmjerena razina zvučne snage</p> <p>[9] Garantovana razina zvučne snage</p> <p>[10] Razina vibracija</p> <p>[11] Dimenzije (dužina/širina/visina)</p> <p>[12] Šifra rezne glave</p> <p>[13] Dodatna oprema</p> <p>[14] Pribor za malčiranje</p> <p>• Za specifični podatak, pogledajte što je navedeno na identifikacijskoj naljepnici mašine.</p>	<p>[1] CS - ΤΕΗΝΙΚΕ ΠΑΡΑΜΕΤΡΗ</p> <p>[2] Jmenovitý výkon *</p> <p>[3] Maximální rychlost činnosti motoru *</p> <p>[4] Hmotnost stroje *</p> <p>[5] Šířka sečení</p> <p>[6] Úroveň akustického tlaku</p> <p>[7] Nepřesnost měření</p> <p>[8] Naměřená úroveň akustického výkonu</p> <p>[9] Úroveň zaručeného akustického výkonu</p> <p>[10] Úroveň vibrací</p> <p>[11] Rozměry (délka/šířka/výška)</p> <p>[12] Kód sekáčho zařízení</p> <p>[13] Příslušenství</p> <p>[14] Sada pro Mulčování</p> <p>• Ohledně uvedeného údaje vycházejte z hodnoty uvedené na identifikačním štítku stroje.</p>
<p>[1] DA - ΤΕΗΝΙΣΚΕ ΔΑΤΑ</p> <p>[2] Nominel effekt *</p> <p>[3] Motorens maks. driftshastighed *</p> <p>[4] Maskinens vægt *</p> <p>[5] Klippebredde</p> <p>[6] Lydtryksniveau</p> <p>[7] Måleusikkerhed</p> <p>[8] Målt lydeffektniveau</p> <p>[9] Garanteret lydeffektniveau</p> <p>[10] Vibrationsniveau</p> <p>[11] Mål (længde/bredde/højde)</p> <p>[12] Skæreanordningens varenr</p> <p>[13] Tilbehør</p> <p>[14] Sæt til "mulching"</p> <p>• For disse data henvises til hvad der er angivet på maskinens identifikationsmærkat.</p>	<p>[1] DE - ΤΕΗΝΙΣΚΕ ΔΑΤΕΝ</p> <p>[2] Nennleistung *</p> <p>[3] Max. Betriebsgeschwindigkeit des Motors *</p> <p>[4] Maschinengewicht *</p> <p>[5] Schnittbreite</p> <p>[6] Schalldruckpegel</p> <p>[7] Messungenaugigkeit</p> <p>[8] Gemessener Schalleistungspegel</p> <p>[9] Garantierter Schalleistungspegel</p> <p>[10] Vibrationspegel</p> <p>[11] Abmessungen (Länge/Breite/Höhe)</p> <p>[12] Nummer Schneidwerkzeug</p> <p>[13] Zubehör</p> <p>[14] "Mulching-Kit"</p> <p>• Für die genaue Angabe nehmen Sie bitte auf das Typenschild der Maschine Bezug.</p>	<p>[1] EL - ΤΕΗΝΙΚΑ ΧΑΡΑΚΤΗΡΙΣΤΙΚΑ</p> <p>[2] Ονομαστική ισχύς *</p> <p>[3] Μέγ. ταχύτητα λειτουργίας κινητήρα *</p> <p>[4] Βάρος μηχανήματος *</p> <p>[5] Πλάτος κοπής</p> <p>[6] Στάθμη ακουστικής πίεσης</p> <p>[7] Αβεβαιότητα μέτρησης</p> <p>[8] Μετρημένη στάθμη ακουστικής ισχύος</p> <p>[9] Εγγυημένη στάθμη ακουστικής ισχύος</p> <p>[10] Επίπεδο κραδασμών</p> <p>[11] Διαστάσεις (μήκος/πλάτος/ύψος)</p> <p>[12] Κωδικός συστήματος κοπής</p> <p>[13] Εξαρτήματα</p> <p>[14] Σετ "Mulching" (ψιλοτεμαχισμού)</p> <p>• Για το συγκεκριμένο στοιχείο, ελέγξτε τα όσα αναγράφονται στην ετικέτα προσδιορισμού του μηχανήματος.</p>
<p>[1] EN - ΤΕΗΝΙΚΑ ΔΑΤΑ</p> <p>[2] Rated voltage*</p> <p>[3] Max. motor operating speed *</p> <p>[4] Machine weight *</p> <p>[5] Cutting width</p> <p>[6] Acoustic pressure level</p> <p>[7] Measurement uncertainty</p> <p>[8] Measured acoustic power level</p> <p>[9] Guaranteed acoustic power level</p> <p>[10] Vibration level</p> <p>[11] Dimensions (length/width/height)</p> <p>[12] Cutting means code</p> <p>[13] Attachments</p> <p>[14] Mulching kit</p> <p>• Please refer to the data indicated on the machine's identification label for the exact figure.</p>	<p>[1] ES - ΔΑΤΟΣ ΤΕΧΝΙΚΟΣ</p> <p>[2] Potencia nominal *</p> <p>[3] Velocidad máx. de funcionamiento motor *</p> <p>[4] Peso máquina *</p> <p>[5] Amplitud de corte</p> <p>[6] Nivel de presión acústica</p> <p>[7] Incertidumbre de medida</p> <p>[8] Nivel de potencia acústica medido</p> <p>[9] Nivel de potencia acústica garantizado</p> <p>[10] Nivel de vibraciones</p> <p>[11] Dimensiones (longitud/anchura/altura)</p> <p>[12] Código dispositivo de corte</p> <p>[13] Accesorios</p> <p>[14] Kit para "Mulching"</p> <p>• Para el dato específico, hacer referencia a lo indicado en la etiqueta de identificación de la máquina.</p>	<p>[1] ET - ΤΕΗΝΙΣΕΔ ΑΝΔΜΕΔ</p> <p>[2] Nominaalvõimsus *</p> <p>[3] Mootori töötmise maks. kiirus *</p> <p>[4] Masina kaal *</p> <p>[5] Lõikelaius</p> <p>[6] Helirõhu tase</p> <p>[7] Mõõtemääramatus</p> <p>[8] Mõõdetud müravõimsuse tase</p> <p>[9] Garanteeritud müravõimsuse tase</p> <p>[10] Vibratsioonide tase</p> <p>[11] Mõõtmed (pikkus/laius/kõrgus)</p> <p>[12] Lõikeseadme kood</p> <p>[13] Lisaseadmed</p> <p>[14] "Multsimis" komplekt</p> <p>• Konkreetse info jaoks viidata masina identifitseerimisetiketil märgitule.</p>

<p>[1] FI - TEKNISET TIEDOT</p> <p>[2] Nimellisteho *</p> <p>[3] Moottorin maksimaalinen toimintanopeus *</p> <p>[4] Laitteen paino *</p> <p>[5] Leikkuleveys</p> <p>[6] Akustisen paineen taso</p> <p>[7] Mittauksen epävarmuus</p> <p>[8] Mitattu äänitehotaso</p> <p>[9] Taattu äänitehotaso</p> <p>[10] Tärinätaso</p> <p>[11] Koko (pituus/leveys/korkeus)</p> <p>[12] Leikkuvälineen koodi</p> <p>[13] Lisävarusteet</p> <p>[14] Silppuamisarusteet</p> <p>• Määrittäytyä arvoa varten, viittaa laitteen tunnuslaatassa annettuihin tietoihin.</p>	<p>[1] FR - CARACTÉRISTIQUES TECHNIQUES</p> <p>[2] Puissance nominale*</p> <p>[3] Vitesse max. de fonctionnement du moteur*</p> <p>[4] Poids machine*</p> <p>[5] Largeur de coupe</p> <p>[6] Niveau de pression acoustique</p> <p>[7] Incertitude de la mesure</p> <p>[8] Niveau de puissance acoustique mesuré</p> <p>[9] Niveau de puissance acoustique garanti</p> <p>[10] Niveau de vibrations</p> <p>[11] Dimensions (longueur / largeur / hauteur)</p> <p>[12] Code organe de coupe</p> <p>[13] Équipements</p> <p>[14] Kit "Mulching"</p> <p>• Pour la valeur spécifique, se référer à ce qui est indiqué sur la plaque d'identification de la machine.</p>	<p>[1] HR - TEHNIČKI PODACI</p> <p>[2] Nazivna snaga*</p> <p>[3] Maks. brzina rada motora*</p> <p>[4] Težina stroja*</p> <p>[5] Širina košnje</p> <p>[6] Razina zvučnog tlaka</p> <p>[7] Mjerna nesigurnost</p> <p>[8] Izmjerena razina zvučne snage</p> <p>[9] Zajamčena razina zvučne snage</p> <p>[10] Razina vibracija</p> <p>[11] Dimenzije (dužina/širina/visina)</p> <p>[12] Šifra noža</p> <p>[13] Dodatna oprema</p> <p>[14] Komplet za "malčiranje"</p> <p>• Specifični podatak pogledajte na identifikacijskoj etiketi stroja.</p>
<p>[1] HU - MŰSZAKI ADATOK</p> <p>[2] Névleges teljesítmény *</p> <p>[3] A motor max. üzemi sebessége *</p> <p>[4] A gép tömege *</p> <p>[5] Munkaszélesség</p> <p>[6] Hangnyomásszint</p> <p>[7] Mérési bizonytalanság</p> <p>[8] Mért zajteljesítmény szint</p> <p>[9] Garantált zajteljesítmény szint</p> <p>[10] Vibrációs szint</p> <p>[11] Méretek (hosszúság/szélesség/magasság)</p> <p>[12] Vágógység kódszáma</p> <p>[13] Tartozékok</p> <p>[14] Mulcsozó" készlet"</p> <p>• A pontos adatot lásd a gép azonosító adattábláján.</p>	<p>[1] LT - TECHINIAI DUOMENYS</p> <p>[2] Vardinė galia *</p> <p>[3] Maksimalus variklio veikimo greitis *</p> <p>[4] Įrenginio svoris*</p> <p>[5] Pjovimo plotis</p> <p>[6] Garso slėgio lygis</p> <p>[7] Matavimo paklaida</p> <p>[8] Išmatuotas garso galios lygis</p> <p>[9] Garantuojamas garso galios lygis</p> <p>[10] Vibracijų lygis</p> <p>[11] Išmatavimai (ilgis/plotis/aukštis)</p> <p>[12] Pjovimo įtaiso kodas</p> <p>[13] Priedai</p> <p>[14] „Mulčiavimo“ rinkinys</p> <p>• Konkretūs specifiniai duomenys yra pateikti įrenginio identifikavimo etiketėje.</p>	<p>[1] LV - TEHNISKIE DATI</p> <p>[2] Nominālā jauda *</p> <p>[3] Maks. dzinēja griešanās ātrums *</p> <p>[4] Mašīnas svars *</p> <p>[5] Pļaušanas platums</p> <p>[6] Skaņas spiediena līmenis</p> <p>[7] Mērījumu kļūda</p> <p>[8] Izmērītais skaņas intensitātes līmenis</p> <p>[9] Garantētais skaņas intensitātes līmenis</p> <p>[10] Vibrāciju līmenis</p> <p>[11] Izmēri (garums/platums/augstums)</p> <p>[12] Griežējierīces kods</p> <p>[13] Piederumi</p> <p>[14] Mulčēšanas" komplekts</p> <p>• Precīza vērtība ir norādīta mašīnas identifikācijas datu plāksnītē</p>
<p>[1] MK - ТЕХНИЧНИ ПОДАТОЦИ</p> <p>[2] Номинална моќност *</p> <p>[3] Максимална брзина при работа на моторот *</p> <p>[4] Тежина на машината *</p> <p>[5] Обем на косење</p> <p>[6] Ниво на акустичен притисок</p> <p>[7] Отстапување од мерењата</p> <p>[8] Измерено ниво на акустична моќност</p> <p>[9] Гарантирано ниво на акустична моќност</p> <p>[10] Ниво на вибрации</p> <p>[11] Димензии (должина/ширина/висина)</p> <p>[12] Код на уредот за сечење</p> <p>[13] Дополнителна опрема</p> <p>[14] Комплет за „мелење“</p> <p>• За одреден податок, проверете дали истиот е посочен на етикетата за идентификација на машината</p>	<p>[1] NL - TECHNISCHE GEGEVENS</p> <p>[2] Nominaal vermogen *</p> <p>[3] Maximale snelheid voor de werking van de motor *</p> <p>[4] Gewicht machine *</p> <p>[5] Maaibreedte</p> <p>[6] Niveau geluidsdruk</p> <p>[7] Meetonzekerheid</p> <p>[8] Gemeten akoestisch vermogen</p> <p>[9] Gewaarborgd akoestisch vermogen</p> <p>[10] Niveau trillingen</p> <p>[11] Afmetingen (lengte/breedte/hoopte)</p> <p>[12] Code snij-inrichting</p> <p>[13] Toebehoren</p> <p>[14] Kit "Mulching"</p> <p>• Voor het specifiek gegeven, verwijst men naar wat aangegeven is op het identificatielabel van de machine.</p>	<p>[1] NO - TEKNISKE DATA</p> <p>[2] Nominell effekt *</p> <p>[3] Motorens maks driftshastighet *</p> <p>[4] Maskinvekt *</p> <p>[5] Klippebredde</p> <p>[6] Lydtrykknivå</p> <p>[7] Måleusikkerhet</p> <p>[8] Målt lydeffektnivå</p> <p>[9] Garantert lydeffektnivå</p> <p>[10] Vibrasjonsnivå</p> <p>[11] Mål (lengde/bredde/høyde)</p> <p>[12] Artikkelnnummer for klippeinnretning</p> <p>[13] Tilbehør</p> <p>[14] Mulching-sett</p> <p>• For spesifikk informasjon, se referansen på maskinens identifikasjonsetikett.</p>

<p>[1] PL - DANE TECHNICZNE</p> <p>[2] Moc znamionowa *</p> <p>[3] Maks. prędkość obrotowa silnika *</p> <p>[4] Masa maszynowy *</p> <p>[5] Szerokość koszenia</p> <p>[6] Poziom ciśnienia akustycznego</p> <p>[7] Błąd pomiaru</p> <p>[8] Poziom mocy akustycznej zmierzony</p> <p>[9] Gwarantowany poziom mocy akustycznej</p> <p>[10] Poziom vibracji</p> <p>[11] Wymiary (długość/szerokość/wysokość)</p> <p>[12] Kod agregatu tnącego</p> <p>[13] Akcesoria</p> <p>[14] Zestaw mulczujący</p> <p>• W celu uzyskania konkretnych danych, należy się odnieść do wskázówek zamieszczonych na tabliczce identyfikacyjnej maszyny.</p>	<p>[1] PT - DADOS TÉCNICOS</p> <p>[2] Potência nominal *</p> <p>[3] Velocidade máx. de funcionamento motor *</p> <p>[4] Peso da máquina *</p> <p>[5] Amplitude de corte</p> <p>[6] Nível de pressão acústica</p> <p>[7] Incerteza de medição</p> <p>[8] Nível de potência acústica medido</p> <p>[9] Nível de potência acústica garantido</p> <p>[10] Nível de vibrações</p> <p>[11] Dimensões (comprimento/largura/altura)</p> <p>[12] Código dispositivo de corte</p> <p>[13] Acessórios</p> <p>[14] Kit "Mulching"</p> <p>• Para o dado específico, consultar a etiqueta de identificação da máquina.</p>	<p>[1] RO - DATE TEHNICE</p> <p>[2] Putere nominală *</p> <p>[3] Viteza max. de funcționare a motorului *</p> <p>[4] Greutatea mașinii *</p> <p>[5] Lățimea de tăiere</p> <p>[6] Nivel de presiune acustică</p> <p>[7] Nesiguranță în măsurare</p> <p>[8] Nivel de putere acustică măsurat.</p> <p>[9] Nivel de putere acustică garantat</p> <p>[10] Nivel de vibrații</p> <p>[11] Dimensiuni (lungime/lățime/înălțime)</p> <p>[12] Codul dispozitivului de tăiere</p> <p>[13] Accesorii</p> <p>[14] Kit de mărunțire „Mulching”</p> <p>• Pentru informația specifică, consultați datele de pe eticheta de identificare a mașinii.</p>
<p>[1] RU - ТЕХНИЧЕСКИЕ ХАРАКТЕРИСТИКИ</p> <p>[2] Номинальная мощность *</p> <p>[3] Макс. число оборотов двигателя *</p> <p>[4] Вес машины *</p> <p>[5] Ширина скашивания</p> <p>[6] Уровень звукового давления</p> <p>[7] Погрешность измерения</p> <p>[8] Измеренный уровень звуковой мощности</p> <p>[9] Гарантируемый уровень звуковой мощности</p> <p>[10] Уровень вибрации</p> <p>[11] Габариты (длина/ширина/высота)</p> <p>[12] Код режущего приспособления</p> <p>[13] Дополнительное оборудование</p> <p>[14] Комплект "Мульчирование"</p> <p>• Точное значение см. на идентификационном ярлыке машины.</p>	<p>[1] SK - TECHNICKÉ PARAMETRE</p> <p>[2] Menovitý výkon *</p> <p>[3] Maximálna rýchlosť činnosti motora *</p> <p>[4] Hmotnosť stroja *</p> <p>[5] Šírka kosenia</p> <p>[6] Úroveň akustického tlaku</p> <p>[7] Nepresnosť merania</p> <p>[8] Úroveň nameraného akustického výkonu</p> <p>[9] Úroveň zaručeného akustického výkonu</p> <p>[10] Úroveň vibrácií</p> <p>[11] Rozmery (dĺžka/šírka/výška)</p> <p>[12] Kód kosiaceho zariadenia</p> <p>[13] Príslušenstvo</p> <p>[14] Súprava pre Mulčovanie</p> <p>• Ohľadne uvedeného parametra vychádzajte z hodnoty uvedenej na identifikačnom štítku stroja.</p>	<p>[1] SL - TEHNIČNI PODATKI</p> <p>[2] Nazivna moč *</p> <p>[3] Najvišja hitrost delovanja motorja *</p> <p>[4] Teža stroja *</p> <p>[5] Širina reza</p> <p>[6] Raven zvočnega tlaka</p> <p>[7] Merilna negotovost</p> <p>[8] Izmerjena raven zvočne moči</p> <p>[9] Zajamčena raven zvočne moči</p> <p>[10] Nivo vibracij</p> <p>[11] Dimenzije (dolžina/širina/visina)</p> <p>[12] Šifra rezalne naprave</p> <p>[13] Dodatna oprema</p> <p>[14] Komplet za mulčenje</p> <p>• Za specifični podatek glej identifikacijsko nalepko stroja.</p>
<p>[1] SR - TEHNIČKI PODACI</p> <p>[2] Nazivna snaga *</p> <p>[3] Maks. radna brzina motora *</p> <p>[4] Težina mašine *</p> <p>[5] Širina košenja</p> <p>[6] Nivo zvučnog pritiska</p> <p>[7] Merna nesigurnost</p> <p>[8] Izmereni nivo zvučne snage</p> <p>[9] Garantovani nivo zvučne snage</p> <p>[10] Nivo vibracija</p> <p>[11] Dimenzije (dužina/širina/visina)</p> <p>[12] Šifra rezne glave</p> <p>[13] Dodatna oprema</p> <p>[14] Komplet za malčiranje</p> <p>• Za specifični podatak, pogledajte podatke navedene na identifikacijskoj nalepnici mašine.</p>	<p>[1] SV - TEKNISKA SPECIFIKATIONER</p> <p>[2] Nominell effekt *</p> <p>[3] Motors maximala funktionshastighet *</p> <p>[4] Maskinvikt *</p> <p>[5] Skärbredd</p> <p>[6] Ljudtrycksnivå</p> <p>[7] Tvivel med mått</p> <p>[8] Uppmätt ljudeffektivå</p> <p>[9] Garanterad ljudeffektivå</p> <p>[10] Vibrationsnivå</p> <p>[11] Dimensioner (längd/bredd/höjd)</p> <p>[12] Skärenhetens kod</p> <p>[13] Tillbehör</p> <p>[14] Sats för "Mulching"</p> <p>• För specifik information, se uppgifterna på maskinens märkplåt.</p>	<p>[1] TR - TEKNİK VERİLER</p> <p>[2] Nominal güç *</p> <p>[3] Motorun maksimum çalışma hızı *</p> <p>[4] Makine ağırlığı *</p> <p>[5] Kesim genişliği</p> <p>[6] Ses basınç seviyesi</p> <p>[7] Ölçü belirsizliği</p> <p>[8] Ölçülen ses gücü seviyesi</p> <p>[9] Garanti edilen ses gücü seviyesi</p> <p>[10] Titreşim seviyesi</p> <p>[11] Ebatlar (uzunluk/genişlik/yükseklik)</p> <p>[12] Kesim düzeni kodu</p> <p>[13] Aksesuarlar</p> <p>[14] Malçlama kiti</p> <p>• Spesifik değer için, makine belirleme etiketinde gösterilenleri referans alın.</p>



SIKKERHETSBESTEMMELSER

Må følges nøye

A) OPPLÆRING

- 1) ADVARSEL! Les bruksanvisningen nøye før maskinen tas i bruk. Bli kjent med kontrollene og en riktig bruk av maskinen. Lær å slå av motoren raskt. Manglende overhold av advarslene og instruksjonene kan forårsake brann og/eller alvorlige skader. Ta vare på alle merknadene og instruksjonene for senere konsultasjon.
- 2) La aldri barn eller andre som ikke kjenner til disse bestemmelsene bruke maskinen. Kommunale bestemmelser kan angi en tillatt minstealder for bruk.
- 3) Bruk aldri gressklipperen når personer, spesielt barn, eller dyr er i nærheten.
- 4) Maskinen må aldri brukes hvis brukeren er trett eller ikke føler seg vel, eller har inntatt medisiner, narkotika, alkohol eller andre stoffer som nedsetter refleksene eller oppmerksomheten.
- 5) Husk at føreren eller brukeren er ansvarlig for ulykker som påføres tredjepersoner eller deres eiendom. Det er brukeren som er ansvarlig for å vurdere potensielle farer på underlaget hvor arbeidet skal utføres, og som må ta alle forholdsregler for å garantere egen og andres sikkerhet. Dette gjelder spesielt i skråninger, og på ujevne, glatte eller ustabile underlag.
- 6) Dersom maskinen skal overdras eller lånes ut til andre, må brukeren ha lest og forstått bruksanvisningen.

B) KLARGJØRING

- 1) Bruk alltid kraftige arbeidssko med antiglisåle og lange benklær ved bruk av maskinen. Bruk aldri maskinen barfotet eller med sandaler. Unngå å bruke smykker, armbånd, vide klær eller klær med stropper, eller slips. Sett opp langt hår. Bruk alltid hørselvern.
- 2) Undersøk grundig hele arbeidsområdet, og fjern alt som kan slynges ut av maskinen eller skade klippeinnretningen og motoren (steiner, greiner, ståltråder, bein, osv.).
- 3) ADVARSEL: FARE! Bensen er meget brannfarlig.
 - Oppbevar drivstoffet i egnete beholdere.
 - Drivstoff skal kun etterfylles utendørs og med bruk av en trakt. Ikke røyk mens arbeidet pågår eller ved håndtering av drivstoff.
 - Fyll på for motoren startes; ikke fyll på bensen eller fjern tanklokket når motoren er i gang eller er varm.
 - Ved bensinlekkasje må ikke motoren startes, men flytt maskinen unna området for å unngå brannfare, helt til drivstoffet er dunstet bort og bensingassene har løst seg opp.
 - Sett alltid lokkene på tanken og bensinkannen igjen og skru dem skikkelig fast.
- 4) Skift ut ødelagte lydpotter.
- 5) Foreta en generell kontroll av maskinen før bruk, og kontroller spesielt følgende:
 - Klippeinnretningens ytre form, og skruene og klippeinnretningen må ikke være slitte eller ødelagte. Bytt ut ødelagt eller slitt klippeinnretning og skruer gruppevis for å opprettholde likevekten. Eventuelle reparasjoner skal foretas ved spesialverksteder.
 - Sikkerhetsspaken må kunne beveges fritt og utvungen, og når den slippes må den hurtig og automatisk

vende tilbake til nøytral posisjon, slik at klippeinnretningen stopper.

- 6) Kontroller batteriets tilstand jevnlig (hvis finnes). Skift det ut hvis emballasjen, dekslet eller klemmene er ødelagt.
- 7) Monter vernene ved utkastet (oppsamler, vern for sideutkast eller vern for utkast bak) før arbeidet starter.

C) UNDER BRUK

- 1) Ikke start motoren i lukkede områder hvor det kan oppstå farlige ansamlinger av karbonmonoksidgasser. Motoren må alltid startes utendørs eller på et godt ventilert sted. Husk alltid at eksosgassen fra motoren er giftig!
- 2) Arbeid bare i dagslys eller i godt kunstig lys, og med gode siktforhold. Hold personer, spesielt barn, og dyr unna arbeidsområdet.
- 3) Hvis mulig, unngå å klippe vått gress. Unngå å arbeide når det regner og ved fare for tordenvær. Ikke bruk maskinen i dårlig vær, spesielt hvis det er mulighet for lyn.
- 4) Sørg alltid for godt fotfeste når du klipper i skråninger.
- 5) Aldri løp, men gå rolig. Unngå å bli trukket av gressklipperen.
- 6) Vær spesielt oppmerksom når du nærmer deg hindringer som kan begrense sikten.
- 7) Klipp på tvers i skråninger, og aldri rett oppover eller nedover. Vær veldig forsiktig når du svinger, og pass på at hjulene ikke støter på hindringer (steiner, greiner, røtter, osv.) som kan føre til at maskinen glir sidelengs, eller at du mister kontrollen over maskinen.
- 8) Maskinen må ikke brukes i skråninger brattere enn 20°, uansett kjøreretning.
- 9) Vær uhyre oppmerksom når du drar gressklipperen mot deg. Se bak deg før og mens du beveger deg bakover for å passe på at det ikke finnes hindringer.
- 10) Stopp klippeinnretningen hvis gressklipperen må stilles på skrå for transporten, for å krysse områder med annet enn gressdekke, og når gressklipperen transporteres til og fra området som skal klippes.
- 11) Vær oppmerksom på trafikk når maskinen brukes i nærheten av vei.
- 12) Maskinen må aldri brukes hvis vernene er ødelagte, eller uten oppsamleren, vernet for sideutkast eller vernet for utkast bak.
- 13) Vær meget forsiktig i nærheten av grofter, skrenter eller volder.
- 14) Start motoren forsiktig og i henhold til instruksjonene, og pass på at du holder føttene på god avstand fra klippeinnretningen.
- 15) Gressklipperen skal ikke stilles på skrå når den skal startes. Start den på et jevnt underlag uten hindringer eller høyt gress.
- 16) Ikke hold hendene eller føttene i nærheten av eller under roterende deler. Hold alltid god avstand fra utkasteråpningen.
- 17) Gressklipperen skal ikke løftes eller transporteres mens motoren er i gang.
- 18) Sikkerhetssystemene må ikke tukles med eller deaktiveres.
- 19) Ikke endre innstillingene av motoren, og ikke la motoren nå et for høyt turtall.
- 20) Ikke berør motorens deler, fordi de blir varme under bruk. Risiko for forbrenninger.
- 21) Koble fra transmisjonen til hjulene før du starter moto-

ren på modeller med trekraft.

22) Bruk kun utstyr godkjent av maskinprodusenten.

23) Ikke bruk maskinen hvis ikke tilbehør/redskaper er montert i de angitte punktene.

24) Koble ut klippeinnretningen, slå av motoren og trekk ut tennpluggledningen (pass på at alle deler i bevegelse har stoppet helt):

- under transport av maskinen,
- hver gang maskinen står uten tilsyn. På modellene med elektrisk oppstart må også nøkkelen tas ut:
- før du fjerner årsaken til tilstopping eller rensker opp i utkasterten,
- før kontroll, rengjøring eller arbeid på maskinen,
- etter å ha kjørt på et fremmedlegeme. Kontroller eventuelle skader, og reparer maskinen (om nødvendig) før den tas i bruk igjen.

25) Koble ut klippeinnretningen og slå av motoren:

- før etterfylling av drivstoff,
- hver gang oppsamleren skal tas av eller settes tilbake på plass;
- hver gang deflektoren for sideutkast skal tas av eller settes tilbake på plass,
- før klippehøyden justeres hvis det ikke kan utføres fra betjeningsplassen.

26) Hold alltid sikkerhetsavstand (dvs. styrets lengde) fra klippeinnretningen under arbeidet.

27) Reduser motorhastigheten for motoren slås av. Steng drivstofftilførselen når arbeidet er ferdig som forklart i bruksanvisningen.

28) ADVARSEL – Ved skader eller ulykker under arbeidet skal motoren slås av øyeblikkelig og maskinen fjernes fra stedet for å unngå flere skader. Ved ulykker med personskader eller skader på tredjepersoner må du umiddelbart praktisere førstehjelp og henvende deg til legevakten for nødvendig behandling. Fjern nøye eventuelle rester som ellers kan forårsake skader på gjenstander, personer eller dyr.

29) ADVARSEL – Støy- og vibrasjonsnivået oppgitt i bruksanvisningen er maskinens maks verdier. Bruk av en dårlig innstilt klippeinnretning, for høy hastighet og manglende vedlikehold, påvirker støy- og vibrasjonsutslippene betydelig. Ta derfor nødvendige tiltak for å redusere mulige skader fra høyt støynivå og vibrasjonsbelastninger: Vedlikehold maskinen, bruk hørselsvern og ta pauser under arbeidet.

D) VEDLIKEHOLD OG OPPBEVARING

1) ADVARSEL! – Koble fra tennpluggledningen og les instruksjonene for rengjøring eller vedlikehold. Bruk egnede klær og arbeidshansker i alle situasjoner hvor hendene utsettes for risiko.

2) ADVARSEL! – Maskinen må aldri brukes med slitte eller ødelagte deler. Defekte eller slitte deler skal skiftes ut og aldri repareres. Bruk kun originale reservedeler. Bruk av uoriginale og/eller feil monterte reservedeler setter maskinens sikkerhet i fare, kan forårsake ulykker eller personskader, og hever produsenten for enhver forpliktelse og ethvert ansvar.

3) Vedlikeholds- og justeringsoppgaver som ikke er beskrevet i bruksanvisningen, må foretas hos forhandleren eller ved spesialverksted som har den kompetansen og det utstyret som kreves for arbeidet. På denne måten opprettholdes maskinens opprinnelige sikkerhetsnivå. Inngrep utført ved uegnede verksteder eller av ukvalifiserte personer, fører til bortfall av garantien og hever produsenten for enhver forpliktelse og ethvert ansvar.

4) Etter hver bruk må tennpluggledningen kobles fra og

maskinen kontrolleres for eventuelle skader.

5) Hold mutrer og skruer godt strammet, slik at maskinen alltid er driftssikker. Et regelmessig vedlikehold er viktig for sikkerheten og for å opprettholde ytelsesnivået.

6) Kontroller jevnlig at klippeinnretningens skruer er godt strammet.

7) Bruk arbeidshansker ved demontering og gjenmontering av klippeinnretningen.

8) Sørg for at klippeinnretningen balanseres når den slipes. Alle oppgaver med klippeinnretningen (demontering, slipling, balansering, gjenmontering og/eller utskifting) er krevende arbeid som forutsetter spesialkompetanse, foruten bruk av særskilt utstyr. Av sikkerhetsmessige årsaker skal derfor disse alltid utføres ved et spesialverksted.

9) Under justering av maskinen må du passe på og unngå å klemme fingrene mellom klippeinnretningen i bevegelse og maskinens faste deler.

10) Ikke ta på klippeinnretningen før tennpluggledningen er koblet fra og klippeinnretningen har stoppet helt. Under inngrep på klippeinnretningen må du passe på at den ikke beveger seg, selv om tennpluggledningen er koblet fra.

11) Kontroller ofte vernet for sideutkast eller vernet for utkast bak, og oppsamleren. Skift dem ut hvis de er ødelagte.

12) Ødelagte klistremerker må skiftes ut.

13) Oppbevar maskinen på et sted utlignegelig for barn.

14) Maskinen må ikke oppbevares med bensin i tanken i et rom hvor bensingassene kan nås av åpne flammer, gnister eller kraftige varmekilder.

15) Kjøel ned motoren før maskinen settes bort til oppbevaring.

16) For å redusere brannfaren må motoren, lydporten, batterirommet og området rundt bensintanken holdes frie for rester av gress, løv eller overflødig fett. Tøm alltid oppsamleren. Beholdere med klippeavfallet må ikke oppbevares innendørs.

17) For å redusere brannfaren, kontroller jevnlig at det ikke finnes lekkasjer av olje og/eller drivstoff.

18) Hvis tanken må tømmes, må det gjøres utendørs og med kald motor.

E) TRANSPORT OG FLYTTING

1) Gjør følgende hver gang maskinen skal flyttes, løftes, transporteres eller stilles på skrå:

- Bruk kraftige arbeidshansker.
- Grip fast i maskinen i punkter som gir et sikkert grep. Vær oppmerksom på vekten og vektfordelingen.
- Vurder hvor mange personer som må delta i arbeidet ut fra maskinens vekt, og egenskapene til transportmidlet eller stedet hvor maskinen skal plasseres eller hentes.
- Forsikre deg om at bruk av maskinen ikke medfører bensinlekkasjer eller skader på gjenstander og personer.

2) Fest maskinen skikkelig med tau eller kjetting under transporten.

G) MILJØVERN

1) Miljøvern må være førsteprioritet ved bruk av maskinen, til fordel for samholdet og miljøet der vi bor. Unngå å forstyrre nabolaget.

2) Følg nøye de kommunale bestemmelsene for kasting av emballasje, oljer, bensin, filter, forringede deler eller deler som er sterkt forurenset. Dette avfallet må ikke kastes med husholdningsavfallet, men kildesorteres og kastes i konteinerne for resirkulering.

3) Følg nøye de kommunale bestemmelsene for kasting av klippeavfallet.

4) Når maskinen ikke skal brukes lenger, må den ikke kastes i naturen, men leveres inn til et innsamlingscenter i henhold til gjeldende kommunale bestemmelser.

BLI KJENT MED MASKINEN

BESKRIVELSE AV MASKINEN OG BRUKSOMRÅDET

Denne maskinen er et hageutstyr og nærmere bestemt en håndført gressklipper.

Maskinen består hovedsakelig av en motor som driver en klippeinnretning under et deksel. Maskinen er utstyrt med hjul og et styre.

Brukeren kan føre maskinen og bruke hovedkontrollene mens han/hun hele tiden står bak styret og dermed på en sikker avstand fra klippeinnretningen. Når brukeren forlater maskinen, stanser motoren og klippeinnretningen innen et par sekunder.

Tiltenkt bruk

Denne maskinen er designet og bygd for å klippe gress i hager og parker med en størrelse som er tilpasset klippekapasiteten. Maskinen er selvgående.

Denne maskinen kan:

- klippe gresset, male det opp og legge det på bakken ("mulching"-effekt),
- klippe gresset og kaste det ut fra siden (for maskiner med dette utstyret).

Bruker

Maskinen er beregnet for ikke profesjonelle brukere. Maskinen er ment til hobbybruk.

Feil bruk

Enhver annen bruk enn oppgitt ovenfor kan være farlig og forårsake skader på personer og/eller gjenstander. Feil bruk omfatter, men er ikke begrenset til, følgende:

- transportere andre personer, barn eller dyr på maskinen,
- bli fraktet av maskinen,
- bruk av maskinen til å slepe eller skyve last,
- bruk av maskinen til klipping av hekker eller vegetasjon som ikke er gress,
- bruk av maskinen sammen med flere personer;
- bruk av klippeinnretningen på gressfrie strekninger.

IDENTIFIKASJONSETIKETT OG MASKINDELER (se figurene på s. ii)

1. Lydeffektnivå
2. CE-merke
3. Produksjonsår
4. Type gressklipper
5. Serienummer
6. Produsentens navn og adresse
7. Artikkelnummer
8. Motorens nominelle effekt og maks driftshastighet
9. Vekt i kg

11. Chassis

12. Motor
13. Klippeinnretning
- 14a. Deflektor for sideutkast (hvis finnes)
- 14b. Vern for sideutkast (hvis finnes)
15. Håndtak
16. Gasspak
17. Bremsespak for motor/klippeinnretning
18. Spak for innkobling av trekraft
19. Hastighetsvelger (hvis finnes)

Retten etter innkjøp av maskinen må identifikasjonsnummere (3 - 4 - 5) noteres ned på siste side i bruksanvisningen.

Eksempelet på samsvarserklæringen finnes på nest siste side i bruksanvisningen.

BESKRIVELSE AV SYMBOLENE PÅ KONTROLLENE (hvor disse finnes)

21. Langsom
22. Hurtig
23. Starter
24. Stans av motoren
25. Trekraft innkoblet
26. Hvilstilling
27. Oppstart av motoren

SIKKERHETSBESTEMMELSER - Gressklipperen må brukes med varsomhet. På maskinen finnes noen plater som viser symboler for de viktigste forholdsreglene ved bruk. Symbolene er forklart nedenfor. Vi anbefaler dessuten å nøye lese sikkerhetsbestemmelsene som er angitt i et eget kapittel i bruksanvisningen.

Bytt ut ødelagte eller uleselige etiketter.

41. Advarsel: Les bruksanvisningen før maskinen tas i bruk.
42. Fare for utslying. Hold personer utenfor arbeidsområdet ved bruk.
43. Fare for å bli kuttet. Klippeinnretning i bevegelse. Før aldri hender eller føtter inn i klippeinnretningens kasse. Koble fra tennpluggghetten og les instruksjonene før vedlikehold eller reparasjon.
46. Fare for å bli kuttet. Klippeinnretning. Før aldri hender eller føtter inn i klippeinnretningens kasse.
47. Se opp for varme overflater!

BRUKSREGLER

Les bruksanvisningene til motoren og batteriet (hvis finnes).

MERK - Samsvaret mellom referansene som finnes i teksten og de ulike figurene (fra side iii og utover) er vist av nummeret foran hvert avsnitt.

1. FULLFØRING AV MONTERINGEN

MERK Maskinen kan leveres med noen monterte deler.

⚠ ADVARSEL! Utpakking og fullføring av monteringen må foretas på en jevn og solid overflate, med god nok plass til å flytte maskinen og emballasjen. Bruk alltid egned utstyr.

Emballasjen må kastes i samsvar med gjeldende kommunale bestemmelser.

1.1 Montering av styret

• Modell 474

i - Fest en av de to endene på den nederste delen av styret (1) med ett av de to nederste håndtakene (på forhånd tatt ut av hullene) og skruer og mutrer (2).

ii - Skru håndtaket (2) ca. halvveis inn i skruejengen.

iii - Fest den andre enden av den nederste delen av styret (1) med det andre nederste håndtaket (2) og skruer og mutrer.

iv - Stram de to håndtakene (2) godt fast.

• Modell 504

- Monter den nederste delen av styret (1) og fest den med de nederste håndtakene (2) (på forhånd tatt ut av hullene).

Monter den øvre delen (3) med håndtakene (4) og skruene som følger med.

Fest kabelklommene (5) som vist, og sett fast kontrollenes kabler.

• Modeller med manuell start

• Modeller med elektrisk start med nøkkel

Før startsnoren inn i styrespolen (6) og stram mutteren (7).

1.2 Tilkobling av batteriet

• Modeller med elektrisk start med nøkkel

Koble batteriledningen til kontakten på gressklipperens hovedkabling.

• Modeller med elektrisk start med knapp

Koble til nbatteriet som finnes i et eget rom ved motoren (avsn. 3.2b, "II - III").

2. BESKRIVELSE AV KONTROLLENE

MERK Betydningen av symbolene gjengitt på kontrollene, er forklart på foregående sider.

2.1 Gasspak

Gassen er styrt av spaken (1).

Spakens posisjoner er angitt på merkeskiltet.

Noen modeller er utstyrte med motor uten gasspak.

2.2 Bremsespak for motor / klippe- innretning

Klippeinnretningens bremsespak styres av spaken (1), som må holdes mot styret ved oppstart og mens gressklipperen brukes.

Motoren stanser når spaken slippes.

2.3 Spak for innkobling av trekraft (hvis finnes)

På modellene med trekraft, skyves spaken (1) mot styret for å få fremdrift.

Gressklipperen slutter å gå fremover når spaken slippes.

Trekraften må være utkoblet når motoren startes.

⚠ ADVARSEL! For å unngå å skade transmisjonen må ikke maskinen skyves bakover med innkoblet transmisjon.




2.4 Hastighetsvelger (hvis finnes)

For modellene med trekraft reguleres fremdriftshastigheten med hastighetsvelgeren (hvis finnes).

Hastigheten reguleres ved å flytte spaken (1) som angitt i nærheten av spaken.

VIKTIG Motoren må være slått på og trekraften innkoblet når hastigheten reguleres.

Berør ikke kontrollen til variatoren når motoren er av. Denne operasjonen vil kunne skade variatoren.

MERK Hvis maskinen ikke beveger seg fremover når hastighetsvelgeren er i posisjon «», flytt kontrollspaken til «», og like etterpå til posisjon «».

2.5 Justering av klippehøyden

Klippehøyden justeres med spakene (1).

De fire hjulene skal justeres til samme høyde.

UTFØR OPPGAVEN MENS KLIPPEINNRETNINGEN STÅR I RO.

3. KLIPPING AV GRESS

3.1a Klargjøring for klipping og oppmaling av gresset ("mulching"-funksjon):

- På modellene med mulighet for sideutkast skal du forvise deg om at vernet for sideutkast (2) er senket og låst med sikkerhetsspaken (1).

3.1b Klargjøring for klipping og sideutkast av gresset (hvis finnes)

- Skyv lett på sikkerhetsspaken (1) og løft vernet for sideutkast (2).

- Sett inn deflektoren for sideutkast (3) som vist på figuren.

- Lukk vernet for sideutkast (2) slik at deflektoren for sideutkast (3) er låst.

For å fjerne deflektoren for sideutkast:

- Skyv lett på sikkerhetsspaken (1) og løft vernet for sideutkast (2).

- Hekt av deflektoren for sideutkastet (3).

3.2 Start av motoren

Følg anvisningene i motorens bruksanvisning for å starte.

3.2a

• Modeller med manuell start ("I")

Dra klippeinnretningens bremsespak (1) mot styret, og rykk i startsnorens håndtak (2).

• Modeller med elektrisk start med nøkkel

Dra klippeinnretningens bremsespak (1) mot styret, og vri om kontaktnøkkelen (3).

3.2b

• Modeller med elektrisk start med knapp ("II - III")

- Koble til nbatteriet som finnes i et eget rom ved motoren (4); (følg anvisningene i motorens bruksanvisning).

- Sett inn sikkerhetsnøkkelen (hvis finnes) (5).

- Drabremsespak for motor / klippeinnretning mot styret (1).

MERK Håndbremsen for motor/klippeinnretningen må holdes inne hele tiden for å unngå at motoren stopper.

- Trykk på startknappen og hold den inne til motoren starter (6).

3.3 Klipping av gress

Plenen vil se finere ut hvis den alltid klippes i samme høyde og vekselvis i de to retningene.

En maskin med MULCHING-system klipper gresset, kutter det, og fordeler det utover plenen. Det er derfor ikke nødvendig å samle opp det klypte gresset.

For best mulig MULCHING-resultat må du være oppmerksom på følgende:

1. Ikke klipp gresset for kort. Klipp kun 1/3 av gresshøyden.
2. Hold alltid rammen skikkelig ren (fra undersiden).
3. Bruk alltid godt slipte klippeinnretninger.
4. Unngå å klippe vått gress. Det har lett for å samle seg under rammen, og klipperesultatet forverres betraktelig.

Råd for stell av plenen

Hver gresstype har forskjellige egenskaper, og kan derfor kreve forskjellige måter for stell av plenen. Les alltid anvisningene på frøpakken for riktig klippehøyde i forhold til vekstbetingelsene på stedet.

Det er nødvendig å huske på at de fleste gresstyper består av én stilk og ett eller flere blader. Hvis bladene klippes helt, blir plenen skadet og vil ha problemer med å vokse igjen.

Generelt kan følgende retningslinjer gjelde:

- for lav klipping fører til opprivning og tykning av gressteppet, og gir et "flekknis" utseende,
- om sommeren må klippehøyden være høyere for å unngå uttørring av bakken,
- ikke klipp gresset når det er vått. Det kan redusere klippeinnretningens effekt, fordi gresset fester seg og fører til at gressteppet rives opp,
- dersom gresset er veldig høyt, bør det først klippes ved maks tillatt høyde og deretter igjen to eller tre dager senere.

3.4 Ved arbeidets slutt

Når arbeidet er ferdig, slipp opp bremsespaken (1) og koble fra tennpluggkjetten (2).

- **Modeller med elektrisk start med nøkkel**
Ta ut kontaktnøkkelen (3).
- **Modeller med elektrisk start med knapp**
Trykk på utløseren (5) og ta ut kontaktnøkkelen (4).

VENT TIL KLIPPEINNRETNINGEN STOPPER før inngrep.

4. ORDINÆRT VEDLIKEHOLD

Oppbevar gressklipperen på et tørt sted.

VIKTIG *Et jevnt og nøye vedlikehold (minst en gang i året) er grunnleggende for å opprettholde maskinens sikkerhetsnivå og ytelse.*

Alle justerings- og vedlikeholdsoppgaver skal utføres med avslått motor og frakoblet tennpluggledning.

- 1) Bruk kraftige arbeidshansker ved rengjøring, vedlikehold eller innstilling av maskinen.
- 2) Vask maskinen grundig med vann etter hver bruk. Fjern gressrester og søle som har samlet seg på innsiden av chassiset for å unngå at disse tørker og gjør det vanskelig å starte opp igjen neste gang.
- 3) Lakken på innsiden av chassiset kan med tiden løsne på grunn av slipeeffekten til det klippede gresset. Legg umiddelbart et nytt strøk med rustfri lakk for å hindre rustdannelse som kan korrodere metallet.
- 4) Dersom det er nødvendig med tilgang til undersiden, hell maskinen kun mot den siden som er angitt i motorens bruksanvisning, og følg anvisningene. Pass på at maskinen står stabilt før det utføres et inngrep.
- 5) Unngå å helle bensin på motorens eller maskinens

plastdeler for å unngå å skade disse, og tørk umiddelbart opp sølt drivstoff. Garantien dekker ikke skader på plastdelene som er forårsaket av bensin.

- 6) **På modeller med AVS:** Ved unormale vibrasjoner i styret, kontroller vibrasjonsdemperne, og kontakt forhandleren.
- 7) Jevnlig utskifting av motorolje som oppgitt i motorens bruksanvisning er avgjørende for maskinens varighet og riktige funksjon.

Oljen må tappes ved spesialverksteder eller suges ut gjennom påfyllingsåpningen med en sprøyte. Vær oppmerksom på at kan være nødvendig å utføre denne operasjonen flere ganger for å tomme bunnpannen helt.

Husk på å fylle på olje før maskinen brukes igjen på ny.

4.1 Vedlikehold av klippeinnretningen

Ethvert inngrep på klippeinnretningen må utføres ved et spesialverksted som har egnet verktøy til disposisjon.

I denne maskinen brukes en klippeinnretning med artikkelnummeret oppgitt i tabellen på s. vi.

På grunn av produktutvikling kan ovennevnte klippeinnretning med tiden bli erstattet av en annen med tilsvarende egenskaper for kompatibilitet og sikker funksjon.

4.2 Justering av trekraften

• Modell 474

På trekkmødelene, fjern beskyttelsen (1) 1 eller 2 ganger i året ved å skru løs skruene (2); foreta deretter en grundig rengjøring med en børste eller trykkluft, og fjern skitt og gressrester fra området rundt kraftoverføringen og driveimen. Gjenmonter alltid vernet (1).

• Modell 504

På modellene med trekraft, fjern beskyttelsen (1) en eller to ganger i året ved å løsne skruene (2) og hekte av holderne (3). Foreta deretter en grundig rengjøring med en børste eller trykkluft, og fjern skitt og gressrester fra området rundt transmisjonen og driveimen. Gjenmonter alltid beskyttelsen (1).

4.3 Opplading av batteriet (hvis finnes)

• Modeller med elektrisk start med nøkkel

For å lade opp et utladet batteri må batteriladeren (1) tilkobles i samsvar med anvisningene i batteriets vedlikeholdsanvisning.


Ikke koble batteriladeren direkte til motorens klemme. Det er ikke mulig å starte motoren med batteriladeren som strømkilde, fordi denne kan skades.

Hvis gressklipperen ikke skal brukes på lang tid, må batteriet kobles fra motorens kabling, slik at et godt lade-nivå garanteres.

• Modeller med elektrisk start med knapp

For instruksjonene som angår batteriets levetid, lading, fjerning og vedlikehold av batteriet, må man følge instruksjonene i motorhåndboken.

4.4 Regulering av hastighetsvelgerens kabel (hvis finnes)

Denne reguleringen må utføres når spaken (1) ikke lenger blir værende i posisjon «».

Hold spaken (1) i posisjon «», og drei kabelens regulator (2) i pilretningen, helt til spaken holdes i posisjon.

VIKTIG *Reguleringen må utføres med avslått motor.*

5. FEILSØKING

Hva gjør jeg hvis...	
Årsaken til problemet	Korrigerende tiltak
1. Den bensindrevne gressklipperen fungerer ikke.	
Det mangler olje eller bensin i motoren	Kontroller olje- og bensinnivået
Tennpluggen og filteret er ikke i god stand	Tennpluggen og filteret er ikke i god stand. Rengjør tennpluggen og filteret (hvis de er skitne) eller skift dem ut
Gressklipperen ble ikke tømt for bensin på slutten av forrige sesong	Flottøren kan være blokkert. Skråstill gressklipperen på siden med forgasseren
2. Gresset er vanskelig å klippe	
Klippeinnretningen er ikke i god stand	Slip klippeinnretningen eller skift den ut
3. Maskinen begynner å vibrere unormalt	
Deler er ødelagte eller har løsnet	Stopp maskinen og trekk ut tennpluggledningen. Kontroller om det finnes skader. Kontroller om det finnes deler som har løsnet, og stram dem godt. Kontrollene, utskiftingene eller reparasjonene må utføres ved et spesialverksted

Kontakt nærmeste servicesenter eller din forhandler ved tvil eller problemer.

DICHIARAZIONE CE DI CONFORMITÀ (Istruzioni Originali)

(Direttiva Macchine 2006/42/CE, Allegato II, parte A)

1. **La Società:** STIGA S.p.A. – Via del Lavoro, 6 – 31033 Castelfranco Veneto (TV) – Italy
2. Dichiara sotto la propria responsabilità, che la macchina: Tosaerba con conducente a piedi / taglio erba

- a) Tipo / Modello Base
b) Mese/Anno di costruzione
c) Matricola

MCS 474

- d) Motore a scoppio

3. È conforme alle specifiche delle direttive:

- MD: 2006/42/EC
- e) Ente Certificatore: /
- f) Esame CE del tipo: /

- OND: 2000/14/EC, ANNEX VI - 2005/88/EC
D. Lgs. 262/2002, ANNEX VI, proc. 1 (Italy)
- e) Ente Certificatore:

N°0197 – TÜV Rheinland LGA Products GmbH
Tillystrasse 2, 90431 Nürnberg – Germany

- EMCD: 2014/30/EU

4. Riferimento alle Norme armonizzate:

EN ISO 5395-1:2013+A1:2018
EN ISO 5395-2:2013+A1:2016+A2:2017

EN 55012:2007+A1:2009
EN ISO 14982:2009

- g) Livello di potenza sonora misurato 93 dB(A)
h) Livello di potenza sonora garantito 93 dB(A)
i) Ampiezza di taglio 45 cm

- n) Persona autorizzata a costituire il Fascicolo Tecnico:

STIGA S.p.A.
Via del Lavoro, 6
31033 Castelfranco Veneto (TV) - Italia

- o) Castelfranco V.to, 22.06.2018

Senior VP R&D & Engineering
Maurizio Tursini



DICHIARAZIONE CE DI CONFORMITÀ (Istruzioni Originali)

(Direttiva Macchine 2006/42/CE, Allegato II, parte A)

1. **La Società:** STIGA S.p.A. – Via del Lavoro, 6 – 31033 Castelfranco Veneto (TV) – Italy
2. Dichiara sotto la propria responsabilità, che la macchina: Tosaerba con conducente a piedi / taglio erba

- a) Tipo / Modello Base
b) Mese/Anno di costruzione
c) Matricola

MCS 504

- d) Motore a scoppio

3. È conforme alle specifiche delle direttive:

- MD: 2006/42/EC
- e) Ente Certificatore: /
- f) Esame CE del tipo: /

- OND: 2000/14/EC, ANNEX VI - 2005/88/EC
D. Lgs. 262/2002, ANNEX VI, proc. 1 (Italy)
- e) Ente Certificatore:

N°0197 – TÜV Rheinland LGA Products GmbH
Tillystrasse 2, 90431 Nürnberg – Germany

- EMCD: 2014/30/EU

4. Riferimento alle Norme armonizzate:

EN ISO 5395-1:2013+A1:2018
EN ISO 5395-2:2013+A1:2016+A2:2017

EN 55012:2007+A1:2009
EN ISO 14982:2009

- g) Livello di potenza sonora misurato 93 dB(A)
h) Livello di potenza sonora garantito 94 dB(A)
i) Ampiezza di taglio 48 cm

- n) Persona autorizzata a costituire il Fascicolo Tecnico:

STIGA S.p.A.
Via del Lavoro, 6
31033 Castelfranco Veneto (TV) - Italia

- o) Castelfranco V.to, 22.06.2018

Senior VP R&D & Engineering
Maurizio Tursini



FR (Traduction de la notice original)	EN (Translation of the original instruction)	DE (Übersetzung der Originalanweisung)	NO (Oversettelse av original brukerveiling)	SV (Översättning av bruksanvisning i original)	DA (Oversættelse af den originale brugsanvisning)
<p>FR (Traduction de la notice original)</p> <p>CE Declaration de Conformité Directive Machine 2006/42/CE, Article 4, partie A</p> <p>1. La Société 2. Je déclare sous ma propre responsabilité que les machines / Trousseaux à gaz ou conducteur à pied / coupe à gaz a) Type / Modèle de base b) Marque / Modèle de construction c) Série d) Motor: moteur essence e) Conformité aux prescriptions des directives f) Organisme de certification g) Examen CE du Type h) Niveau des Normes harmonisées i) Niveau de puissance sonore mesuré j) Langue de la notice k) Personne habilitée à établir le Dossier Technique l) Lieu et Date</p>	<p>EN (Translation of the original instruction)</p> <p>CE Declaration of Conformity Machine Directive 2006/42/EC, Annex I, part A</p> <p>1. The Company 2. I hereby declare under my own responsibility that the machines / Power tools / Gas powered / walk behind / brush cutter a) Type / Model base b) Make / Model of manufacture c) Serial number d) Motor: petrol engine e) Certifying body f) CE marking Type g) Reference to harmonised Standards h) Sound power level measured i) Bound power level guaranteed j) Range of text k) Person authorised to create the Technical Folder l) Place and Date</p>	<p>DE (Übersetzung der Originalanweisung)</p> <p>CE-Konformitätserklärung Maschinenrichtlinie 2006/42/EG, Anhang I, Teil A</p> <p>1. Die Gesellschaft 2. Ich erkläre hiermit, dass ich für meine Verantwortung die Maschine / Handgeführter Rasenmäher / Rasenmäher / Motor / Benzinmotor a) Typ / Modell b) Marke / Modell c) Seriennummer d) Motor: Benzinmotor e) Zertifizierungsstelle f) CE-Markierungstyp g) Bezugnahme auf die harmonisierten Normen h) Gemessene Schaltdatenleistung i) Garantierte Schaltdatenleistung j) Sprachbereich k) Person, die die technischen Unterlagen erstellt l) Ort und Datum</p>	<p>NO (Oversettelse av original brukerveiling)</p> <p>EF Erklæring om samsvar Maschineordning 2006/42/EF, Vedlegg 1, del A</p> <p>1. Firmaet 2. Erklærer på eget ansvar at maskinen: Handtert graskoppekjører / gressklipper a) Type / Modell b) Merke / Byggesett c) Serienummer d) Motor: forbringsmotor e) Godkjenningsorgan f) CE-merkingstype g) Referanse til harmoniserte standarder h) Målt lydeffekt i) Garantert lydeffekt j) Person som har fullmakt til å utarbeide teknisk dokumentasjon k) Språk l) Sted og dato</p>	<p>SV (Översättning av bruksanvisning i original)</p> <p>EG-förklaring om överensstämmelse Maschineordning 2006/42/EG, bilaga I, del A</p> <p>1. Företaget 2. Förklarar på eget ansvar att maskinen: Förordnad gräsklippare / gressklippning a) Typ / Modell b) Märsk / Tillverkningsmodell c) Serienummer d) Motor: förbringsmotor e) Överensstämmelse med direktiverna i direktivet f) Godkänningsorgan g) CE-märkningstyp h) Referens till harmoniserade standarder i) Mätt ljudeffekt j) Garanterad ljudeffekt k) Mottorperson som är utgörande för den tekniska dokumentationen l) Språk m) Ort och datum</p>	<p>DA (Oversættelse af den originale brugsanvisning)</p> <p>EF-overensstemmelseserklæring Maschineordning 2006/42/EF, bilag 1, del A</p> <p>1. Firmaet 2. Erklærer på eget ansvar, at maskinen: Planteret græsklipper / gressklippning a) Type / Model b) Mærke / Konstruktionsmodel c) Serienummer d) Motor: forbringsmotor e) Overensstemmelse med direktivets artikel i direktivet f) Godkendelsesorgan g) CE-mærkningstype h) Referens til harmoniserede standarder i) Målt lyd effekt j) Garanteret lyd effekt k) Mottorperson som er udgørende for den tekniske dokumentation l) Sprog m) Sted og dato</p>
<p>NL (Vertaling van de oorspronkelijke gebruiksaanwijzing)</p> <p>ED Verklaring van overeenstemming Wettelijke Machine 2006/42/EG, Bijlage I, deel A</p> <p>1. Het bedrijf 2. Verklaart onder zijn eigen verantwoordelijkheid dat de machines: Legenbed bedrijfsgrasmaaiers / grasmaaiers a) Type / Basismodel b) Merk / Constructie model c) Serienummer d) Motor: benzine motor e) Overeenkomst met de specificaties van de richtlijn f) Certificatie-instituut g) CE-merktype h) Verwijzing naar de geharmoniseerde normen i) Gemeten niveau van geluidvermogen j) Gegarandeerd niveau van geluidvermogen k) Taal van de handleiding l) Opgenoteerd persoon voor het opstellen van het Technisch Dossier m) Plaats en Datum</p>	<p>ES (Traducción del Manual Original)</p> <p>Declaración de Conformidad CE Directiva Máquinas 2006/42/CE, Anexo I, parte A</p> <p>1. La Empresa 2. Declara bajo su propia responsabilidad que a máquina: Cortadora de césped con operador de pie / corte hierba a) Tipo / Modelo Base b) Marca / Año de fabricación c) Matriculación d) Motor: motor de explosión e) Conformidad con las especificaciones de las directivas f) Examen CE del Tipo g) Referencia a las Normas armonizadas h) Nivel medido de potencia sonora i) Nivel garantizado de potencia sonora j) Idioma de la documentación k) Persona autorizada a realizar el Manual Técnico l) Lugar / Fecha</p>	<p>PT (Tradução do manual original)</p> <p>Declaração CE de Conformidade Directiva de Máquinas 2006/42/CE, Anexo I, parte A</p> <p>1. A Empresa 2. Declara sob a própria responsabilidade que a máquina: Cortadora de relva para operador a pé / corte de relva a) Tipo / Modelo Base b) Marca / Ano de fabricacão c) Matrículação d) Motor: motor a explosão e) Conformidade com as especificações das diretivas f) Exame CE do Tipo g) Referência às Normas harmonizadas h) Nível medido de potência sonora i) Nível garantido de potência sonora j) Idioma da documentação k) Pessoa autorizada a elaborar o Caderno Técnico l) Local e Data</p>	<p>FV (Årskiljning av original bruksanvisning)</p> <p>FV UAVSTEMMINGERKLÆRING Maskinordning 2006/42/EF, bilaga I, del A</p> <p>1. Firmaet 2. Erklærer på eget ansvar at maskinen: Grassklipper / gressklipper a) Type / Modell b) Merke / Byggesett c) Serienummer d) Motor: forbringsmotor e) Godkjenningsorgan f) CE-merkingstype g) Referanse til harmoniserte standarder h) Målt lydeffekt i) Garantert lydeffekt j) Person som har fullmakt til å utarbeide teknisk dokumentasjon k) Språk l) Sted og dato</p>	<p>ES (Příloha přeložená rukou v původním jazyce)</p> <p>ES – Prohlášení o shodě Směrnice o strojích z roku 2006/42/ES, Příloha I, část A</p> <p>1. Společnost 2. Prohláší na vlastní odpovědnost, že stroj: Sekáčka se skládacím odstavcem / sekáčka na trávu a) Typ / Základní model b) Výrobce / ROK výroby c) Motor: spalovací motor d) Shoda s technickými specifikacemi e) Certifikáční orgán f) CE značka Typ g) Odkaz na harmonizované normy h) Naměřená úroveň akustického výkonu i) Zaručená úroveň akustického výkonu j) Osoba oprávněná k vypracování Technického spisu k) Město a Datum</p>	<p>PL (Tłumaczenie oryginalnej instrukcji)</p> <p>Deklaracja zgodności WE Dyrektywa maszynowa 2006/42/WE, Załącznik I, część A</p> <p>1. Spółka 2. Oświadczam na własną odpowiedzialność, że maszyna: Kosiarka przemiałowa przez operatora / kosiarka / ROK produkcji a) Typ / Model podstawowy b) Producent / Rok produkcji c) Numer seryjny d) Silnik: silnik z zapłonem iskrowym e) Zgodność z wymaganiami specyfikacji Dyrektywy f) Oświadczenie o norm harmonizowanych g) Ciężarowny poziom mocy akustycznej h) Ciężarowny poziom mocy akustycznej i) Osoba odpowiedzialna za przygotowanie Dokumentacji Technicznej j) Miasto / Data</p>
<p>EL (Μετάφραση του πρωτότυπου του οδηγίου χρήσης)</p> <p>ΕΚ-Δήλωση συμμόρφωσης Όδηγός Μηχανών 2006/42/ΕΚ, Παράρτημα I, μέρος Α</p> <p>1. Η Εταιρεία 2. Δήλώνω υπό τον δικό μου γινώσκων υπεύθυνα για όλη την εργασία / κοπή / κοπή χόρτου a) Τύπος / Βασικό Μοντέλο b) Μάρκα / Έτος κατασκευής c) Αριθμός προϊόντος d) Κινητήρας: κινητήρας εσωτερικής καύσης e) Συμμόρφωση με τις προδιαγραφές της οδηγίας f) Επιστημονικό Ινστιτούτο g) Έκδοση CE του Τύπου h) Αναφορά στις αρμονισμένες οδηγίες i) Μέτρο μετρημένης ακουστικής ισχύος j) Μέτρο εγγυημένης ακουστικής ισχύος k) Γλώσσα του τεχνικού φακέλου l) Εξουσιοδοτημένος για την κληρονομία του Τεχνικού Δossier m) Τόπος, και Ημέρα</p>	<p>TR (Original Tıllama Talimatları)</p> <p>AT Uygunluk Beyanı 2006/42/AT Makine Direktifi, Ek I, Bölüm A, 1. Bölüm</p> <p>1. Şirket 2. Benim sorumluluğum altında aşağıdaki makineyi: Yürüme kumandılı çim biçme makinesi / çim biçme a) Tip / Standart model b) Marka / Yıl c) Seri numarası d) Motor: benzinli motor e) CE işaretlemesi f) Referans listesi g) Ses gücü seviyesi h) Ses gücü seviyesi i) Teknik doküman dili j) Yetkili kişi k) Yer / Tarih</p>	<p>MK (Preložen originalni uputstvo)</p> <p>Deklaracija za usklađivanje sa EU Smjernica za mašine 2006/42/EC, Anex I, del A</p> <p>1. Preduzeće 2. Izjavljuju sa sopstvenom odgovornošću da je mašina: Travnjak sa rukovodjenjem / Travnjak sa rukovodjenjem / Travnjak sa rukovodjenjem / Travnjak sa rukovodjenjem a) Tip / Model osnovnog b) Marka / Godina proizvodnje c) Broj serijski d) Motor: motor sa unutrašnjim sagorjevanjem e) Usklađivanje sa specifikacijama direktive f) CE oznaka tipa g) Odnos na harmonizovane standarde h) Izmerena nivo akustičke snage i) Garantirani nivo akustičke snage j) Osoba ovlašćena za izradu tehničke dokumentacije k) Mesto i datum</p>	<p>NO (Ettsett håndskrevet originalt brukerveiling)</p> <p>EF Erklæring om samsvar Maskinordning 2006/42/EF, bilaga I, del A</p> <p>1. Firmaet 2. Erklærer på eget ansvar at maskinen: Grassklipper / gressklipper a) Type / Modell b) Merke / Byggesett c) Serienummer d) Motor: forbringsmotor e) Godkjenningsorgan f) CE-merkingstype g) Referanse til harmoniserte standarder h) Målt lydeffekt i) Garantert lydeffekt j) Person som har fullmakt til å utarbeide teknisk dokumentasjon k) Språk l) Sted og dato</p>	<p>RU (Перевод оригинального руководства по эксплуатации)</p> <p>Декларация соответствия ЕВ Директива о машинах 2006/42/ЕВ, Приложение I, часть А</p> <p>1. Предприятие 2. Объявляю на собственную ответственность, что машина: Складная газонокосилка / газонокосилка на колесах a) Тип / Базисный вариант b) Производитель / Год изготовления c) Серийный номер d) Двигатель: двигатель внутреннего сгорания e) Соответствие требованиям директивы f) Орган сертификации g) Тип знака CE h) Ссылка на гармонизированные нормы i) Измеренный уровень звуковой мощности j) Гарантированный уровень звуковой мощности k) Лица, уполномоченные на подготовку технической документации l) Место и дата</p>	<p>PL (Przełóż oryginalną instrukcję)</p> <p>Deklaracja zgodności z dyrektywą 2006/42/CE, załącznik I, część A</p> <p>1. Firma 2. Oświadczam na własną odpowiedzialność, że maszyna: Przełóżna kosilka / kosilka na kołach a) Typ / Model podstawowy b) Producent / Rok produkcji c) Numer seryjny d) Silnik: silnik z zapłonem iskrowym e) Zgodność z wymaganiami specyfikacji Dyrektywy f) Oświadczenie o norm harmonizowanych g) Ciężarowny poziom mocy akustycznej h) Ciężarowny poziom mocy akustycznej i) Osoba odpowiedzialna za przygotowanie Dokumentacji Technicznej j) Miasto / Data</p>

<p>SL (Prevod originalne uputstva)</p> <p>ES Izjava o skladnosti Directiva Masini 2006/42/EC, priloga I, del A</p> <p>1. Preduzeće 2. Izjavlju pod vlastitom odgovornošću, da je mašina: Preložljiva kosilica / kosilica na kolima a) Tip / Osnovni model b) Marka / Godina proizvodnje c) Motor: motor sa unutrasnjim sagorjevanjem d) Usklađivanje sa specifikacijama direktive e) CE oznaka tipa f) Odnos na harmonizovane standarde g) Izmerena nivo zvucne snage h) Garantirani nivo zvucne snage i) Osoba ovlašćena za izradu tehničke dokumentacije j) Mesto i datum</p>	<p>ES (Preložen originalni uputstvo)</p> <p>ES Izjava o skladnosti Directiva Masini 2006/42/EC, Priloga I, delo A</p> <p>1. Preduzeće 2. Izjavlju pod vlastitom odgovornošću da je mašina: Preložljiva kosilica / kosilica na kolima a) Tip / Osnovni model b) Marka / Godina proizvodnje c) Motor: motor sa unutrasnjim sagorjevanjem d) Usklađivanje sa specifikacijama direktive e) CE oznaka tipa f) Odnos na harmonizovane standarde g) Izmerena nivo zvucne snage h) Garantirani nivo zvucne snage i) Osoba ovlašćena za izradu tehničke dokumentacije j) Mesto i datum</p>	<p>SK (Přeložená rukou v původním jazyce)</p> <p>EV vyhlášení o shodě Směrnice o strojích z roku 2006/42/ES, Příloha I, část A</p> <p>1. Společnost 2. Prohláší na vlastní odpovědnost, že stroj: Kosačka se skládacím odstavcem / kosačka na trávu a) Typ / Základní model b) Výrobce / ROK výroby c) Motor: spalovací motor d) Shoda s technickými specifikacemi e) Certifikáční orgán f) CE značka Typ g) Odkaz na harmonizované normy h) Naměřená úroveň akustického výkonu i) Zaručená úroveň akustického výkonu j) Osoba oprávněná k vypracování Technického spisu k) Město a Datum</p>
<p>NO (Tradusjon av manualen brukerveiling)</p> <p>EF Erklæring om samsvar Maskinordning 2006/42/EF, bilaga I, del A</p> <p>1. Firmaet 2. Erklærer på eget ansvar at maskinen: Grassklipper / gressklipper a) Type / Modell b) Merke / Byggesett c) Serienummer d) Motor: forbringsmotor e) Godkjenningsorgan f) CE-merkingstype g) Referanse til harmoniserte standarder h) Målt lydeffekt i) Garantert lydeffekt j) Person som har fullmakt til å utarbeide teknisk dokumentasjon k) Språk l) Sted og dato</p>	<p>LT (Originali instrukcija vertimas)</p> <p>ES atitikties deklaracija Mašinos direktyva 2006/42/EC, Priedas I, dalis A</p> <p>1. Upraeisumas 2. Na savo atsakomybe deklaruju, ce mašina: Planteret græsklipper / gressklipper a) Type / Model b) Marke / Byggesæt c) Serienummer d) Motor: forbringsmotor e) Godkendelsesorgan f) CE-mærkningstype g) Referens til harmoniserede standarder h) Målt lyd effekt i) Garanteret lyd effekt j) Person som har fullmakt til at utarbeide teknisk dokumentation k) Sprog l) Sted og dato</p>	<p>LV (Izstrādāta tālruni valodā)</p> <p>EV atbilstības deklarācija Mašīnu direktīva 2006/42/EE, I pielikuma 1. daļa A</p> <p>1. Uzņēmums 2. Uztverot savu atbildību, pasīnā, ka mašīna: Planteret græsklipper / gressklipper a) Tip / Bāziss modelis b) Ražotājs / Ražotāja gads c) Motor: iekšējais motoris d) Atbilstība tehniskajām specifikācijām e) CE zīmējuma tips f) Atsauksme uz harmonizētām standartiem g) Izmērētā skaņas jauda h) Garantētā skaņas jauda i) Persona, kas atbildīga par tehniskās dokumentācijas izstrādi j) Vieta un datums</p>
<p>SK (Přeložená rukou v původním jazyce)</p> <p>EV vyhlášení o shodě Směrnice o strojích z roku 2006/42/ES, Příloha I, část A</p> <p>1. Společnost 2. Prohláší na vlastní odpovědnost, že stroj: Kosačka se skládacím odstavcem / kosačka na trávu a) Typ / Základní model b) Výrobce / ROK výroby c) Motor: spalovací motor d) Shoda s technickými specifikacemi e) Certifikáční orgán f) CE značka Typ g) Odkaz na harmonizované normy h) Naměřená úroveň akustického výkonu i) Zaručená úroveň akustického výkonu j) Osoba oprávněná k vypracování Technického spisu k) Město a Datum</p>	<p>LT (Originali instrukcija vertimas)</p> <p>ES atitikties deklaracija Mašinos direktyva 2006/42/EC, Priedas I, dalis A</p> <p>1. Upraeisumas 2. Na savo atsakomybe deklaruju, ce mašina: Planteret græsklipper / gressklipper a) Type / Model b) Marke / Byggesæt c) Serienummer d) Motor: forbringsmotor e) Godkendelsesorgan f) CE-mærkningstype g) Referens til harmoniserede standarder h) Målt lyd effekt i) Garanteret lyd effekt j) Person som har fullmakt til at utarbeide teknisk dokumentation k) Sprog l) Sted og dato</p>	<p>LV (Izstrādāta tālruni valodā)</p> <p>EV atbilstības deklarācija Mašīnu direktīva 2006/42/EE, I pielikuma 1. daļa A</p> <p>1. Uzņēmums 2. Uztverot savu atbildību, pasīnā, ka mašīna: Planteret græsklipper / gressklipper a) Tip / Bāziss modelis b) Ražotājs / Ražotāja gads c) Motor: iekšējais motoris d) Atbilstība tehniskajām specifikācijām e) CE zīmējuma tips f) Atsauksme uz harmonizētām standartiem g) Izmērētā skaņas jauda h) Garantētā skaņas jauda i) Persona, kas atbildīga par tehniskās dokumentācijas izstrādi j) Vieta un datums</p>
<p>SK (Přeložená rukou v původním jazyce)</p> <p>EV vyhlášení o shodě Směrnice o strojích z roku 2006/42/ES, Příloha I, část A</p> <p>1. Společnost 2. Prohláší na vlastní odpovědnost, že stroj: Kosačka se skládacím odstavcem / kosačka na trávu a) Typ / Základní model b) Výrobce / ROK výroby c) Motor: spalovací motor d) Shoda s technickými specifikacemi e) Certifikáční orgán f) CE značka Typ g) Odkaz na harmonizované normy h) Naměřená úroveň akustického výkonu i) Zaručená úroveň akustického výkonu j) Osoba oprávněná k vypracování Technického spisu k) Město a Datum</p>	<p>SK (Přeložená rukou v původním jazyce)</p> <p>EV vyhlášení o shodě Směrnice o strojích z roku 2006/42/ES, Příloha I, část A</p> <p>1. Společnost 2. Prohláší na vlastní odpovědnost, že stroj: Kosačka se skládacím odstavcem / kosačka na trávu a) Typ / Základní model b) Výrobce / ROK výroby c) Motor: spalovací motor d) Shoda s technickými specifikacemi e) Certifikáční orgán f) CE značka Typ g) Odkaz na harmonizované normy h) Naměřená úroveň akustického výkonu i) Zaručená úroveň akustického výkonu j) Osoba oprávněná k vypracování Technického spisu k) Město a Datum</p>	<p>ET (Põlvõetud kasutusjuhend tõi keeles)</p> <p>EV vastavusdeklaratsioon Masinade direktiiv 2006/42/EE, lisa I, osa A</p> <p>1. Firma 2. Kinnitan enda vastutuse all, et masin: Planteret græsklipper / gressklipper a) Type / Basismodel b) Märsk / Byggesett c) Serienummer d) Motor: forbringsmotor e) Godkjenningsorgan f) CE-merkingstype g) Referanse til harmoniserte standarder h) Målt lydeffekt i) Garantert lydeffekt j) Person som har fullmakt til å utarbeide teknisk dokumentasjon k) Språk l) Sted og dato</p>

IT • Il contenuto e le immagini del presente manuale d'uso sono stati realizzati per conto di STIGA S.p.A. e sono tutelati da diritto d'autore – E' vietata ogni riproduzione o alterazione anche parziale non autorizzata del documento.

BG • Съдържанието и изображенията в настоящото ръководство са извършени за STIGA S.p.A. и са защитени с авторски права – Забранява се всяко неотризирано възпроизвеждане или промяна, дори и отчасти на документа.

BS • Sadržaj i slike iz ovog korisničkog priručnika napravljeni su isključivo za STIGA S.p.A. i zaštićeni su autorskim pravima – zabranjena je svaka neovlašćena reprodukcija ili izmjena dokumenta, djelomično ili u potpunosti.

CS • Obsah a obrázky v tomto návodu k použití byly zpracovány jménem společnosti STIGA S.p.A. a jsou chráněny autorským právem – Reprodukce či nepovolené pozměňování tohoto dokumentu, a to i částečně, je zakázáno.

DA • Indhold og illustrationer i denne vejledning er blevet skabt på vegne af STIGA S.p.A. og er beskyttet af ophavsret – Enhver gengivelse eller ændring, også delvis, af dokumentet uden autorisation hertil er forbudt.

DE • Inhalt und Bilder dieser Bedienungsanleitung wurden im Namen von STIGA S.p.A. erstellt und sind urheberrechtlich geschützt – Jede nicht genehmigte Vervielfältigung oder Veränderung, auch auszugsweise, dieses Dokuments ist verboten.

EL • Το περιεχόμενο και οι εικόνες στο παρόν εγχειρίδιο χρήσης δημιουργήθηκαν για λογαριασμό της εταιρείας STIGA S.p.A. και προστατεύονται από πνευματικά δικαιώματα – Απαγορεύεται οποιαδήποτε αναπαραγωγή ή τροποποίηση, έστω και μερική, του εγγράφου χωρίς έγκριση.

EN • The content and images in this User Manual were produced expressly for STIGA S.p.A. and are protected by copyright – any unauthorised reproduction or modification to the document, either partially or in full, is prohibited.

ES • El contenido y las imágenes del presente manual de uso han sido creados por STIGA S.p.A. y están protegidos por los derechos de autor – Se prohíbe toda reproducción o modificación, incluso parcial, no autorizada del documento.

ET • Käesoleva kasutusjuhendi sisu ja kujutised on toodetud konkreetselt ettevõttele STIGA S.p.A. ja neile rakendub autorikaitseseadus – dokumendi igasugune osaline või täielik ilma loata reprodutseerimine või muutmine on keelatud.

FI • Tämän käyttöoppaan sisältö ja kuvat on valmistettu STIGA S.p.A. -yhtiön toimesta ja niitä suojaa tekijänoikeuslaki. – Asiakirjan kaikenlainen kopiointi tai muuttaminen, osittainkin, on kielletty ilman erityistä lupaa.

FR • Le contenu et les images du présent manuel d'utilisation ont été réalisés pour le compte de STIGA S.p.A. et sont protégés par un droit d'auteur - Toute reproduction ou modification non autorisée, même partielle, du document, est interdite.

HR • Sadržaj i slike u ovom priručniku za uporabu izrađeni su za tvrtku STIGA S.p.A. te su obuhvaćeni autorskim pravima – Zabranjuje se neovlašćeno umnožavanje ili prilagodba, djelomična ili u cijelosti, ovog dokumenta.

HU • Ennek a használati útmutatónak a tartalma és a benne szereplő képek kizárólag a STIGA S.p.A. számára készültek és szerzői joggal védettek – tilos a dokumentum bármely részének vagy egészének engedély nélküli sokszorosítása és módosítása.

LT • Šio naudotojo vadovo turinys ir paveikslėliai skirti tik „STIGA S.p.A.“ ir yra saugomi autorių teisėmis – dokumentą atgaminti ar modifikuoti, visiškai arba iš dalies, yra draudžiama.

LV • Šis lietotāja rokasgrāmatas saturs un attēli ir veidoti tikai STIGA S.p.A. un ir aizsargāti ar autoritētibām. Jebkāda dokumenta vai tā daļas prettiesiska kopēšana vai pārveide ir stingri aizliegta.

MK • Содржината и сликите во Упатството за корисникот се подготвени исклучиво за STIGA S.p.A. и се заштитени со авторски права – забрането е секое делумно или целосно неовластено репродуцирање или измена на документот.

NL • De inhoud en de afbeeldingen van deze gebruikshandleiding werden gerealiseerd voor rekening van STIGA S.p.A. en zijn beschermd door het auteursrecht – Elke niet-geautoriseerde reproductie of wijziging, ook gedeeltelijke, van het document is verboden.

NO • Innholdet og bildene i denne brukerveiledningen er utført på oppdrag fra STIGA S.p.A. og er beskyttet ved opphavsrett - Enhver gjengivelse eller endring, selv kun delvis, er forbudt.

PL • Treść oraz ilustracje zawarte w niniejszej instrukcji obsługi powstały na zlecenie spółki STIGA S.p.A. i są chronione prawami autorskimi – Zabrania się wszelkiego kopiowania bądź modyfikowania, także częściowego, niniejszego dokumentu bez uzyskania stosownej zgody.

PT • As imagens e os conteúdos contidos no presente Manual do Utilizador foram expressamente criados para uso exclusivo da STIGA S.p.A., encontrando-se protegidos por direitos de autor. Qualquer tipo de reprodução ou alteração, parcial ou integral, não autorizadas deste Manual estão expressamente proibidas.

RO • Conținutul și imaginile din manualul de utilizare de față au fost realizate în numele STIGA S.p.A. și sunt protejate de drepturi de autor – Este interzisă orice reproducere sau modificare chiar și parțială neautorizată a documentului.

RU • Тесты и изображения, содержащиеся в настоящем руководстве, были созданы в интересах STIGA S.p.A. и защищены авторскими правами – Любое несанкционированное воспроизведение или изменение документа запрещено.

SK • Obsah a obrázky v tomto návode na používanie boli spracované menom spoločnosti STIGA S.p.A. a sú chránené autorským právom – Reprodukcie či nepovolené pozměňovanie tohto dokumentu, a to aj čiastočne, je zakázané.


SL • Vsebine in slike v tem uporabniškem priručniku so izdelane za podjetje STIGA S.p.A. in so zaščiteni z avtorskimi pravicami – vsakršno nepoblaščenno razmnoževanje ali spreminjanje dokumenta, v celoti ali delno, je prepovedano.

SR • Sadržaj i slike ovog priručnika za upotrebu su napravljeni u ime STIGA S.p.A. i zaštićeni su autorskim pravima – Zabranjena je svaka potpuna ili delimična reprodukcija ili izmena dokumenta bez odobrenja.

SV • Innehållet och bilderna i denna användarhandbok har framställts för STIGA S.p.A. och skyddas av upphovsrätt – all form av reproduktion eller ändring, även partiell, som inte auktoriserats är förbjuden.

TR • Bu Kullanıcı Kilavuzundaki içerik ve resimler açıkça STIGA S.p.A. için üretilmiştir ve telif hakkı ile korunmaktadır – dokümanın izinsiz olarak tamamen ya da kısmen herhangi bir şekilde çoğaltılması ya da değiştirilmesi yasaktır.



.....	 LWA dB
Type:	
Art.N -s/n	
CE	

STIGA S.p.A.

Via del Lavoro, 6

31033 Castelfranco Veneto (TV) ITALY

stiga.com